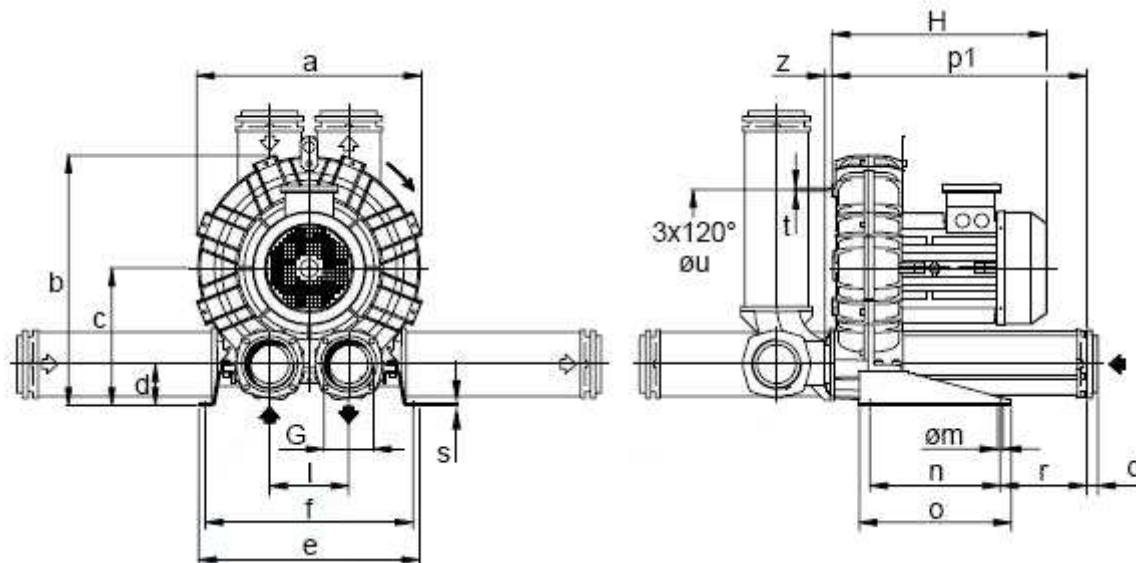


Charakterystyka techniczna

Dmuchawy **MS** są urządzeniami 1-stopniowymi, 1-wirnikowymi. Osiągane parametry to ponad 900 m³/godz. i spręż 500 mbar. Urządzenia te mają prostą budowę, a co za tym idzie charakteryzują się bardzo korzystną ceną. Są to dmuchawy najczęściej wykorzystywane i znajdują zastosowanie w wielu niewymagających aplikacjach np. osuszanie czy doprowadzenie powietrza do komory spalania w celu poprawy efektywności pieca.



MODEL	a	b	c	d	e	f	G	l	m	n	o	p1	q	r	s	t	u	z
SCL K07-MS/ SCL K75-MS	424	481	269	82	468	438	3"	155	13	300	350	512	25	137	5	M8	295	16
SCL K08-MS	457	498	269	82	478	448	3"	155	13	300	350	512	25	137	5	M8	310	16
SCL K09-MS	492	561	315	96	508	478	4"	182	13	300	350	586	25	199	5	M8	360	16
SCL K10-MS	516	573	315	96	508	478	4"	182	13	300	350	586	25	199	5	M8	360	16
SCL K11-MS	542	603	332	91	540	508	4"	200	13	300	350	596	25	204	5	M8	390	16
SCL K12-MS	548	605	332	91	540	508	4"	200	13	300	350	596	25	204	5	M8	390	13



SCL K07/ K75/ K08/ K09/ K10

SCL K11/ K12 – MS

Praca w trybie PODCIŚNIENIA

MODEL	Wydajność max. m ³ /h	Moc kW	Spręż mbar	Poziom hałasu ⁽¹⁾ dB (A)	Wysokość mm	Waga kg
K07-MS	414	2,2	130	75,4	410	46,5
		3,0	200	75,7	410	47,5
		4,0	280	76,0	410	51,0
		5,5	325	76,3	445	61,5
K075-MS	477	4,0	150	76,4	410	51,5
		5,5	250	76,7	445	62,0
K08-MS	536	3,0	125	76,5	410	49,0
		4,0	180	76,8	410	52,5
		5,5	275	77,1	445	63,0
		7,5	350	77,4	445	68,0
K09-MS	663	4,0	130	77,1	420	62,0
		5,5	210	77,3	455	72,5
		7,5	290	77,6	455	77,5
		9,2	350	77,8	490	87,0
K10-MS	782	5,5	160	77,4	455	75,0
		7,5	250	77,7	455	80,0
		9,2	300	78,2	490	89,5
		11	350	78,5	490	90,0
K11-MS	915	7,5	175	80,0	460	83,5
		9,2	230	80,5	495	93,0
		11	300	81,0	495	93,5
		15	350	81,8	495	98,5
K12-MS	1022	9,2	150	81,0	498	96,5
		11,0	200	81,5	498	97,0
		15,0	300	82,3	498	102,0
		18,5	425	85,2	593	132,0

1) poziom hałasu mierzony w odległości 1m, w warunkach, gdy zarówno wlot i wylot dmuchawy jest podłączony do rurociągów zgodnie z ISO 3744
 - temperatura otoczenia pracy dmuchawy powinna zawierać się w granicach od -15 °C do +40 °C



FPZ S.p.A.
 Via F.lli Cervi 16
 20049 Concorezzo - (MB) - ITALIA
 Tel. +39 039 69 09 811
 Fax +39 039 60 41 296
 www.fpz.com

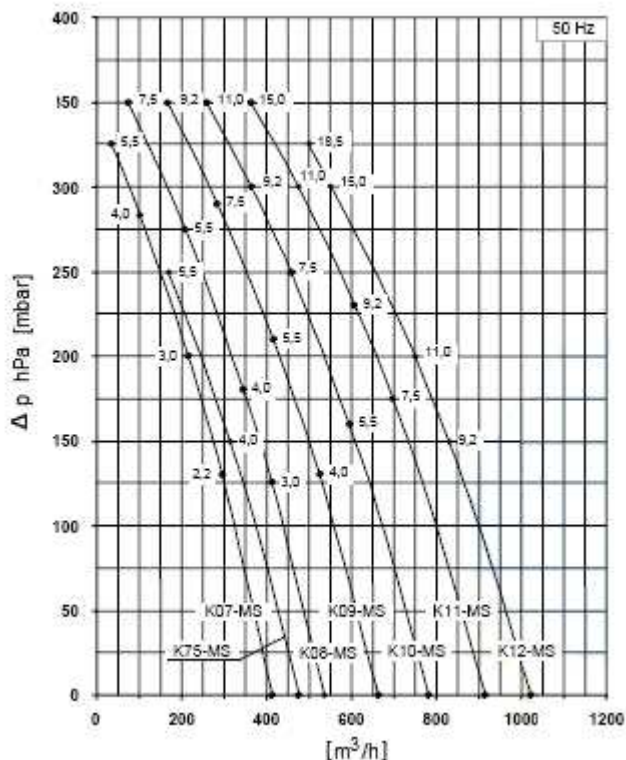
EKO-SiN
Systemy Napowietrzania Wody i Ścieków

50-609 Wrocław, ul. Karola Szymanowskiego 7
 tel. (071) 348 21 15, fax (071) 796-44-40, kom. 0 600 87-90-78
 e-mail: dmuchawy@eko-sin.com.pl

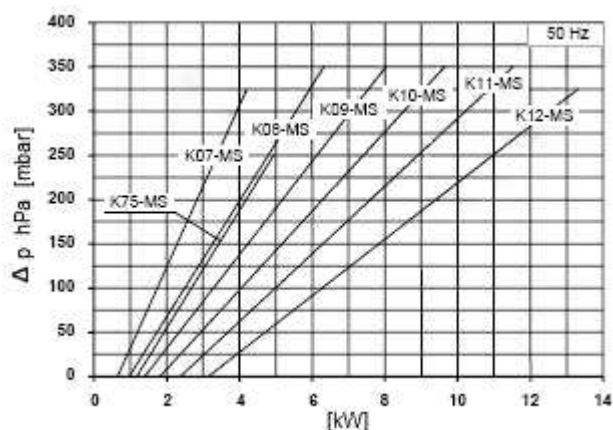
www.dmuchawy.pl

Charakterystyki pracy

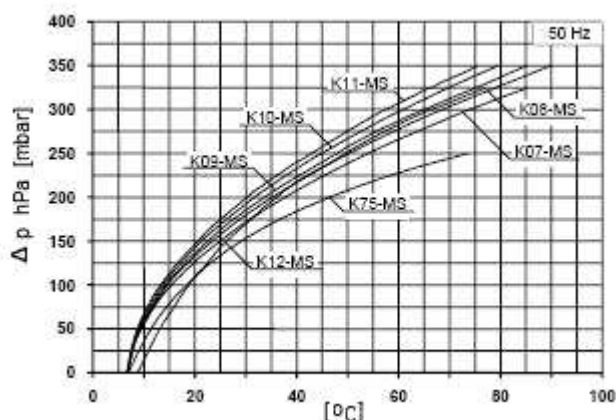
1. Funkcja wydajności od sprężu



2. Funkcja mocy od sprężu



3. Funkcja temperatury od sprężu



- dla zapewnienia prawidłowej pracy, dmuchawa powinna być wyposażona w filtr powietrza oraz zawór bezpieczeństwa. Pozostałe wyposażenie dostępne na zamówienie.

- wyżej przedstawione parametry pracy są aktualne na chwilę przekazania do druku. Firma: EKO-SiN zastrzega sobie możliwość ich zmian bez wcześniejszego powiadomienia.



FPZ S.p.A.
Via F.lli Cervi 16
20049 Concorezzo - (MB) - ITALIA
Tel. +39 039 69 09 811
Fax +39 039 60 41 296
www.fpz.com

EKO-SiN
Systemy Napowietrzania Wody i Ścieków
50-609 Wrocław, ul. Karola Szymanowskiego 7
tel. (071) 348 21 15, fax (071) 796-44-40, kom. 0 600 87-90-78
e-mail: dmuchawy@eko-sin.com.pl