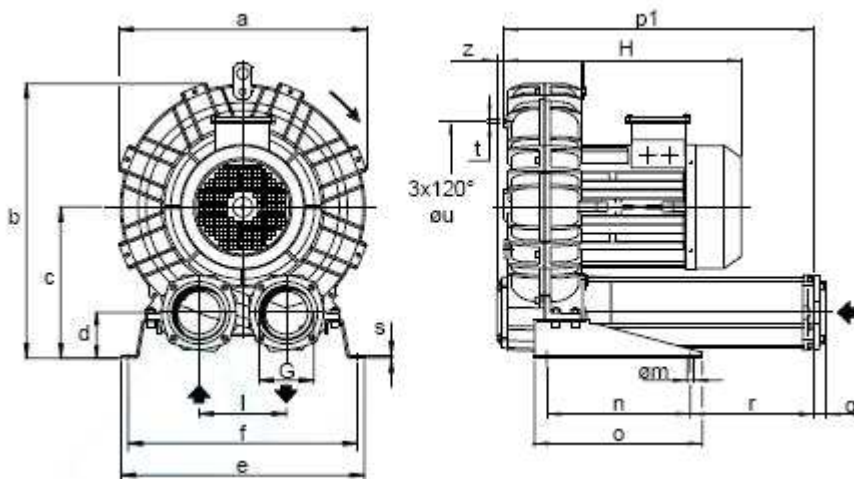


Charakterystyka techniczna

Dmuchawy **MD** są urządzeniami 2-stopniowymi, 1-wirnikowymi. Ich największą zaletą jest bardzo wysoki, jak na dmuchawy bocznokanałowe, spręż dochodzący do 750 mbar przy jednocześnie mniejszej wydajności niż seria MS. Zastosowanie przede wszystkim do napowietrzania głębokich zbiorników wodnych.



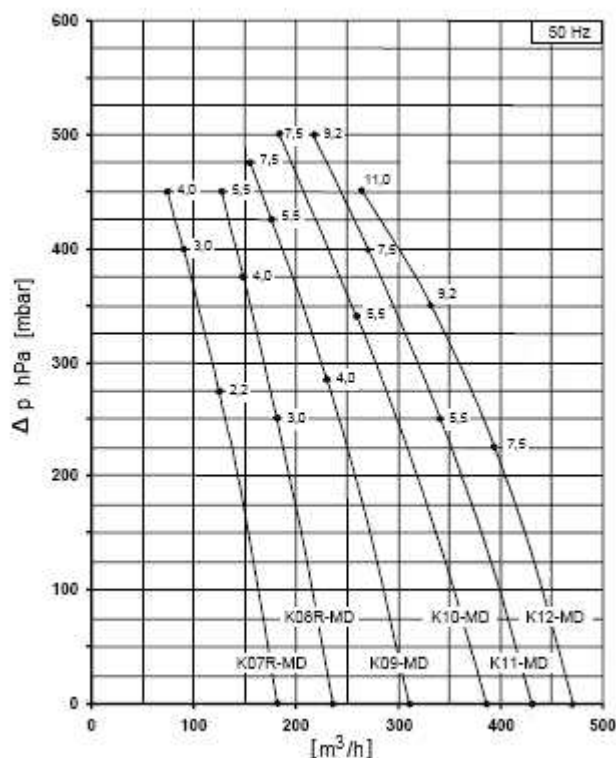
MODEL	a	b	c	d	e	f	G	l	m	n	o	p1	q	r	s	t	u	z
SCL K07R-MD	424	481	269	82	468	438	2"	155	13	300	350	418	18	43	5	M8	295	16
SCL K08R-MD	457	498	269	82	478	448	2"	155	13	300	350	418	18	43	5	M8	310	16
SCL K09-MD	492	561	315	96	508	478	4"	182	13	300	350	644	25	257	5	M8	360	16
SCL K10-MD	516	573	315	96	508	478	4"	182	13	300	350	644	25	257	5	M8	360	16
SCL K11-MD	542	603	332	91	538	508	4"	200	13	300	350	654	25	262	5	M8	390	16
SCL K12-MD	548	606	332	91	538	508	4"	200	13	300	350	657	25	262	5	M8	390	13

MODEL	Wydajność m ³ /h	Moc kW	Spręż mbar	Poziom hałasu ⁽¹⁾ dB (A)	Wysokość mm	Waga kg
K07R-MD	181	2,2	275	70,5	410	46,0
		3,0	400	71,0	410	47,0
		4,0	450	71,5	410	50,5
K08R-MD	236	3,0	250	73,4	410	49,5
		4,0	375	73,7	410	53,0
		5,5	450	74,1	445	63,5
K09-MD	311	4,0	285	74,4	420	65,5
		5,5	425	75,5	455	76,0
		7,5	475	77,0	455	81,0
K10-MD	387	5,5	340	78,4	455	77,5
		7,5	500	78,7	455	82,5
K11-MD	431	5,5	250	78,4	460	91,0
		7,5	400	78,7	460	96,0
		9,2	500	79,0	495	105,5
K12-MD	473	7,5	225	79,6	463	99,5
		9,2	350	79,9	498	109,0
		11	450	80,2	498	109,5

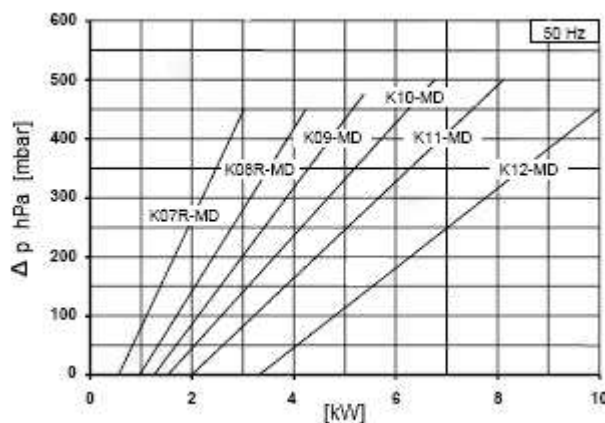
1) poziom hałasu mierzony w odległości 1m, w warunkach, gdy zarówno wlot i wylot dmuchawy jest podłączony do rurociągów zgodnie z ISO 3744
- temperatura otoczenia pracy dmuchawy powinna zawierać się w granicach od -15 °C co +40 °C

Charakterystyki pracy

1. Funkcja mocy od sprężu



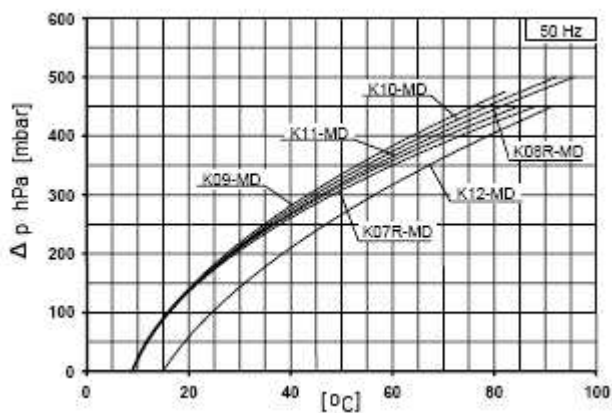
2. Funkcja wydajności od sprężu



FPZ S.p.A.
Via F.lli Cervi 16
20049 Concorezzo - (MB) - ITALIA
Tel. +39 039 69 09 811
Fax +39 039 60 41 296
www.fpz.com

EKO-SiN
Systemy Napowietrzania Wody i Ścieków
50-609 Wrocław, ul. Karola Szymanowskiego 7
tel. (071) 348 21 15, fax (071) 796-44-40, kom. 0 600 87-90-78
e-mail: dmuchawy@eko-sin.com.pl

3. Funkcja temperatury od sprężu



- dla zapewnienia prawidłowej pracy, dmuchawa powinna być wyposażona w filtr powietrza oraz zawór bezpieczeństwa. Pozostałe wyposażenie dostępne na zamówienie.

- wyżej przedstawione parametry pracy są aktualne na chwilę przekazania do druku. Firma: EKO-SiN zastrzega sobie możliwość ich zmian bez wcześniejszego powiadomienia.

