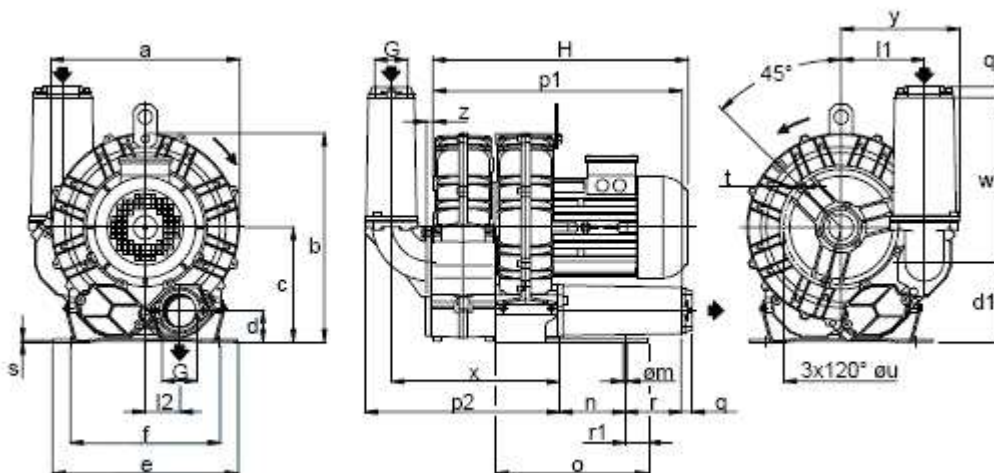


## Charakterystyka techniczna

Dmuchawy TD są urządzeniami 2-stopniowymi, 2-wirnikowymi. Charakteryzują się wysokim poziomem sprężu (do 650 mbar) oraz wydajnością na poziomie dmuchaw serii MS. Wykorzystywane są tam gdzie jest zapotrzebowanie na duże ciśnienie powietrza, a gdzie dmuchawy MD nie mogą dostarczyć wystarczającej ilości powietrza.



MODEL	a	b	c	d	d1	e	f	G	m	n	o	p1	q	r	r1	s	t	u	w	z
SCL K03-TD	241	268	147	43	104	230	205	1 1/4"	10	83	142	208	18	75	13	4	M6	140	188	12
SCL K04-TD	285	315	172	49	121	255	225	1 1/2"	12	95	171	316	18	70	15	4	M6	175	188	18
SCL K05-TD	327	365	200	54	140	320	260	2"	15	115	265	428	18	98	40	4	M8	200	286	19
SCL K06-TD	376	420	232	59	170	325	290	2"	15	140	265	506	18	136	19	4	M8	240	286	19

MODEL	Wydajność max. m <sup>3</sup> /h	Moc kW	Spręż mbar	Poziom hałas <sup>(1)</sup> dB (A)	Wysokość mm	Waga kg
K03-TD	73	0,75	200	64,1	375	19,0
K04-TD	140	1,1	175	67,6	376	25,5
		1,5	250	68,6	404	26,5
		2,2	275	69,6	404	29,5
K05-TD	215	2,2	240	70,6	440	36,0
		3,0	350	72,1	485	40,0
		4,0	400	73,6	485	43,5
K06-TD	312	4,0	275	72,6	490	49,2
		5,5	400	73,6	580	56,5

1) poziom hałasu mierzony w odległości 1m, w warunkach, gdy zarówno wlot i wylot dmuchawy jest podłączony do rurociągów zgodnie z ISO 3744  
 - temperatura otoczenia pracy dmuchawy powinna zawierać się w granicach od -15 °C co +40 °C



**FPZ S.p.A.**  
 Via F.lli Cervi 16  
 20049 Concorezzo - (MB) - ITALIA  
 Tel. +39 039 69 09 811  
 Fax +39 039 60 41 296  
 www.fpz.com

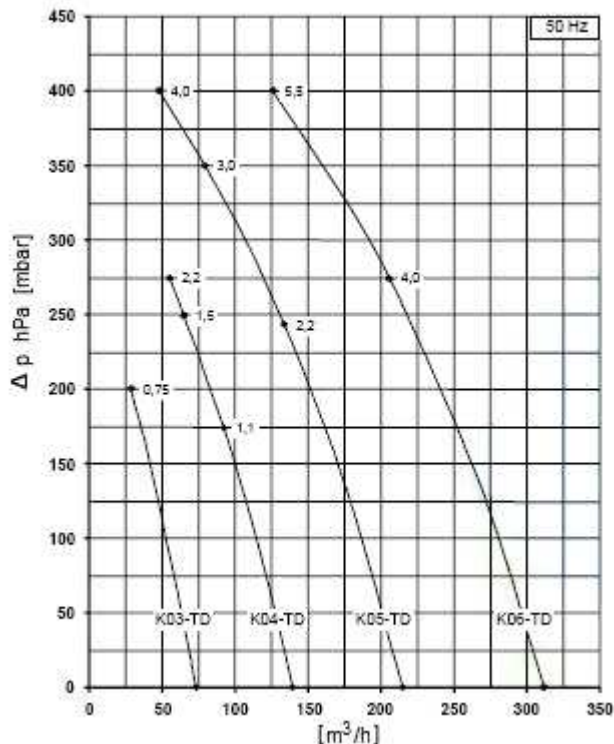
**EKO-SiN**  
**Systemy Napowietrzania Wody i Ścieków**

50-609 Wrocław, ul. Karola Szymanowskiego 7  
 tel. (071) 348 21 15, fax (071) 796-44-40, kom. 0 600 87-90-78  
 e-mail: [dmuchawy@eko-sin.com.pl](mailto:dmuchawy@eko-sin.com.pl)

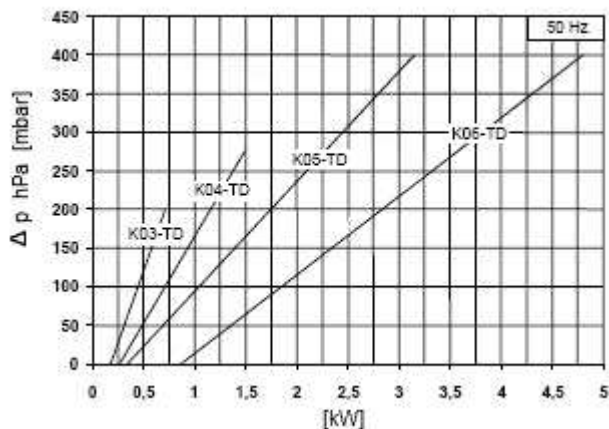
[www.dmuchawy.pl](http://www.dmuchawy.pl)

## Charakterystyki pracy

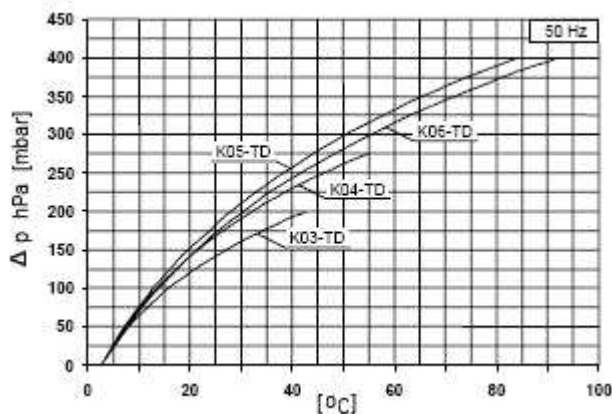
### 1. Funkcja wydajności od sprężu



### 2. Funkcja mocy od sprężu



### 3. Funkcja temperatury od sprężu



- dla zapewnienia prawidłowej pracy, dmuchawa powinna być wyposażona w filtr powietrza oraz zawór bezpieczeństwa. Pozostałe wyposażenie dostępne na zamówienie.

- wyżej przedstawione parametry pracy są aktualne na chwilę przekazania do druku. Firma: EKO-SiN zastrzega sobie możliwość ich zmian bez wcześniejszego powiadomienia.

