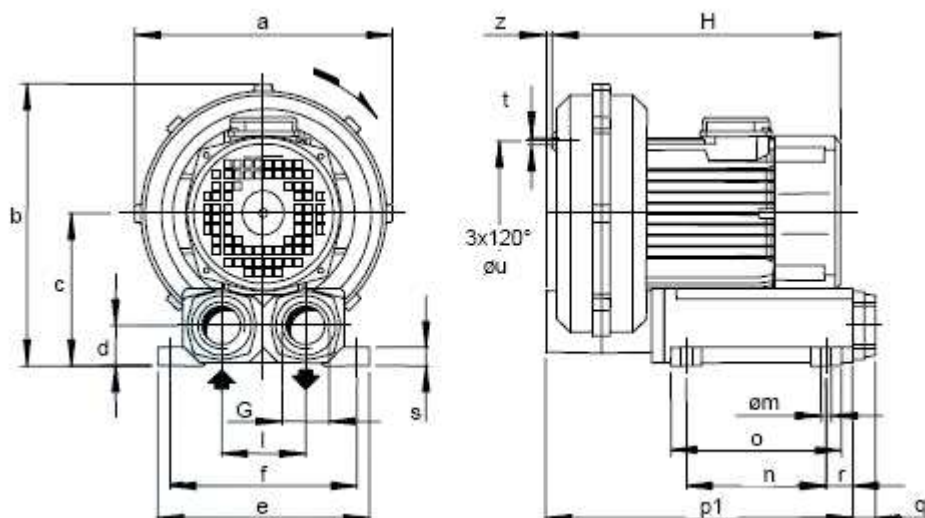


Charakterystyka techniczna



MODEL	a	b	c	d	e	f	G	l	m	n	o	p1	q	r	s	t	u	z
SCL 20 DH	290	310	165	45	230	210	1 1/4"	90	10	150	195	355	18	45	20	M6	150	8
SCL 30 DH	320	347	187	53	270	245	1 1/2"	105	10	185	235	420	18	55	20	M6	180	17
SCL 40 DH	350	370	195	53	270	245	1 1/2"	105	10	185	235	440	18	55	20	M6	225	-

MODEL	Wydajność max. m ³ /h	Moc kW	Spręż mbar	Poziom hałasu ⁽¹⁾ dB (A)	Wysokość mm	Waga kg
20 DH	70	0,75	250	65,0	350	20,0
30 DH	100	1,1	300	68,0	390	26,5
40 DH	140	2,2	350	72,0	415	34,0

1) poziomy hałas mierzony w odległości 1m, w warunkach, gdy zarówno wlot i wylot dmuchawy jest podłączony do rurociągów zgodnie z ISO 3744
 - temperatura otoczenia pracy dmuchawy powinna zawierać się w granicach od -15 °C do +40 °C



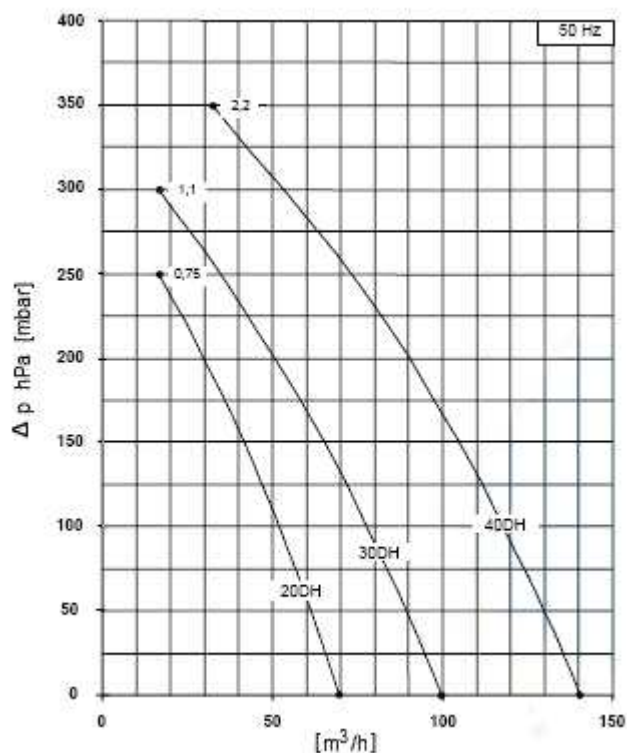
FPZ S.p.A.
 Via F.lli Cervi 16
 20049 Concorezzo - (MB) - ITALIA
 Tel. +39 039 69 09 811
 Fax +39 039 60 41 296
 www.fpz.com

EKO-SiN
Systemy Napowietrzania Wody i Ścieków

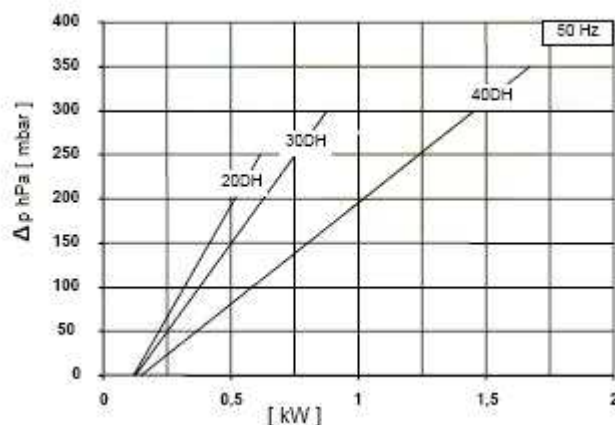
50-609 Wrocław, ul. Karola Szymanowskiego 7
 tel. (071) 348 21 15, fax (071) 796-44-40, kom. 0 600 87-90-78
 e-mail: dmuchawy@eko-sin.com.pl

Charakterystyki pracy

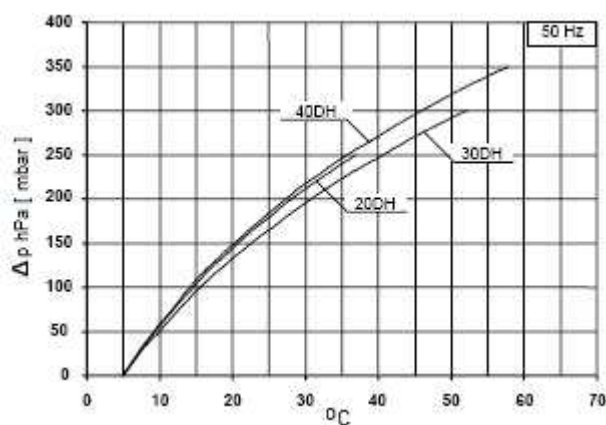
1. Funkcja wydajności od sprężu



2. Funkcja mocy od sprężu



3. Funkcja temperatury od sprężu



- dla zapewnienia prawidłowej pracy, dmuchawa powinna być wyposażona w filtr powietrza oraz zawór bezpieczeństwa. Pozostałe wyposażenie dostępne na zamówienie.

- wyżej przedstawione parametry pracy są aktualne na chwilę przekazania do druku. Firma: EKO-SiN zastrzega sobie możliwość ich zmian bez wcześniejszego powiadomienia.



FPZ S.p.A.
 Via F.lli Cervi 16
 20049 Concorezzo - (MB) - ITALIA
 Tel. +39 039 69 09 811
 Fax +39 039 60 41 296
 www.fpz.com

EKO-SiN
Systemy Napowietrzania Wody i Ścieków
 50-609 Wrocław, ul. Karola Szymanowskiego 7
 tel. (071) 348 21 15, fax (071) 796-44-40, kom. 0 600 87-90-78
 e-mail: dmuchawy@eko-sin.com.pl