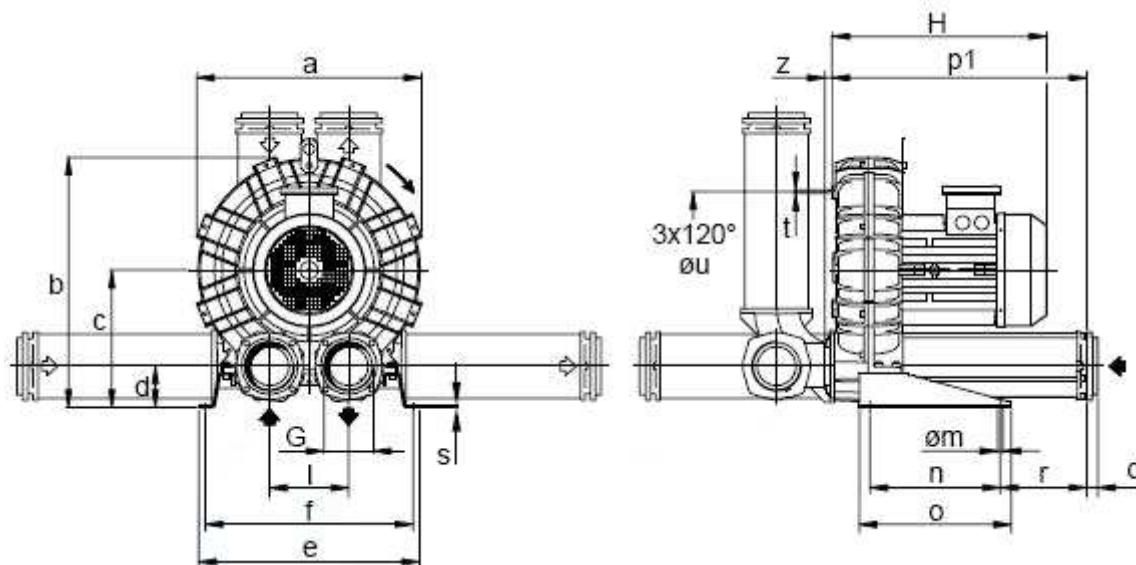


Charakterystyka techniczna

Dmuchawy **MS** są urządzeniami 1-stopniowymi, 1-wirnikowymi. Osiągane parametry to ponad 900 m³/godz. i spręż 500 mbar. Urządzenia te mają prostą budowę, a co za tym idzie charakteryzują się bardzo korzystną ceną. Są to dmuchawy najczęściej wykorzystywane i znajdują zastosowanie w wielu niewymagających aplikacjach np. osuszanie czy doprowadzenie powietrza do komory spalania w celu poprawy efektywności pieca.



MODEL	a	b	c	d	e	f	G	l	m	n	o	p1	q	r	s	t	u	z
SCL K07-MS/ SCL K75-MS	424	481	269	82	468	438	3"	155	13	300	350	512	25	137	5	M8	295	16
SCL K08-MS	457	498	269	82	478	448	3"	155	13	300	350	512	25	137	5	M8	310	16
SCL K09-MS	492	561	315	96	508	478	4"	182	13	300	350	586	25	199	5	M8	360	16
SCL K10-MS	516	573	315	96	508	478	4"	182	13	300	350	586	25	199	5	M8	360	16
SCL K11-MS	542	603	332	91	540	508	4"	200	13	300	350	596	25	204	5	M8	390	16
SCL K12-MS	548	605	332	91	540	508	4"	200	13	300	350	596	25	204	5	M8	390	13



SCL K07/ K75/ K08/ K09/ K10 SCL K11/ K12 – MS

Praca w trybie NADCIŚNIENIA

MODEL	Wydajność max. m ³ /h	Moc kW	Spręż mbar	Poziom hałasu ⁽¹⁾ dB (A)	Wysokość mm	Waga kg
K07-MS	414	2,2	130	76,4	410	46,5
		3,0	200	76,7	410	47,5
		4,0	280	77,0	410	51,0
		5,5	400	77,3	445	61,5
K075-MS	477	4,0	150	77,4	410	51,5
		5,5	250	77,7	445	62,0
		7,5	325	78,0	445	67,0
K08-MS	536	3,0	125	77,4	410	49,0
		4,0	180	77,7	410	52,5
		5,5	275	78,0	445	63,0
		7,5	400	78,3	445	68,0
		9,2	450	78,6	480	77,5
K09-MS	663	4,0	130	78,0	420	62,0
		5,5	210	78,2	455	72,5
		7,5	290	78,5	455	77,5
		9,2	350	78,7	490	87,0
		11	450	79,0	490	87,5
K10-MS	782	5,5	160	78,1	455	75,0
		7,5	250	78,5	455	80,0
		9,2	300	79,0	490	89,5
		11	400	79,4	490	90,0
		15	500	79,6	490	95,0
K11-MS	915	7,5	175	80,0	460	83,5
		9,2	230	80,1	495	93,0
		11	300	80,4	495	93,5
		15	350	80,7	495	98,5
		18,5	500	83,6	590	128,5
K12-MS	1022	9,2	150	80,6	498	96,5
		11,0	200	80,9	498	97,0
		15,0	300	81,2	498	102,0
		18,5	425	84,1	593	132,0

1) poziom hałasu mierzony w odległości 1m, w warunkach, gdy zarówno wlot i wylot dmuchawy jest podłączony do rurociągów zgodnie z ISO 3744
- temperatura otoczenia pracy dmuchawy powinna zawierać się w granicach od -15 °C do +40 °C



FPZ S.p.A.
Via F.lli Cervi 16
20049 Concorezzo - (MB) - ITALIA
Tel. +39 039 69 09 811
Fax +39 039 60 41 296
www.fpz.com

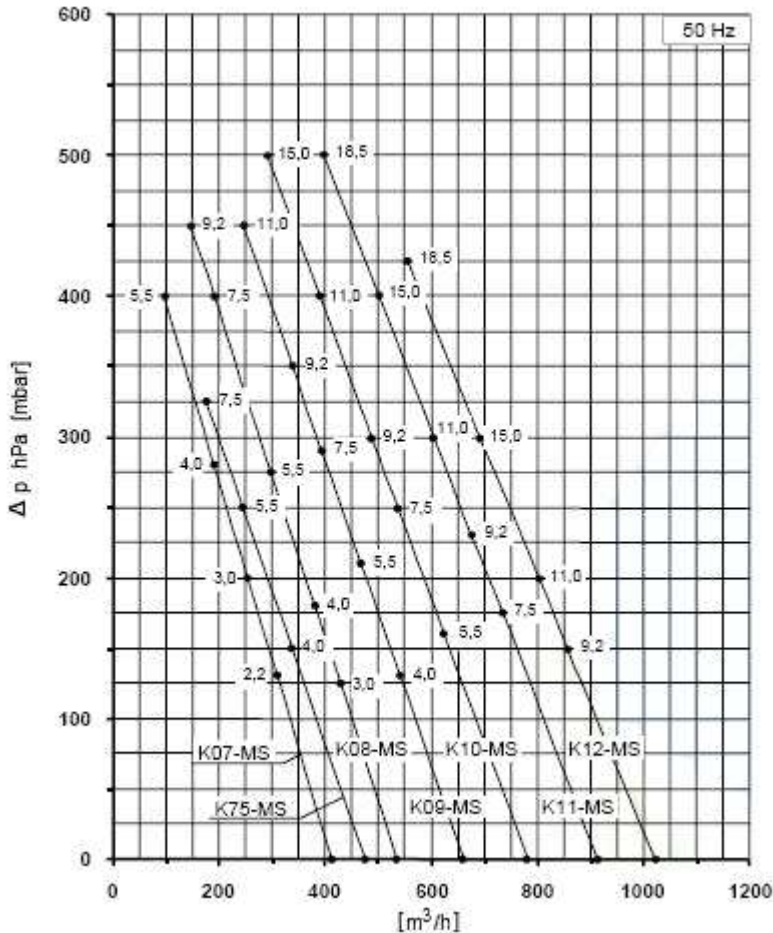
EKO-SiN
Systemy Napowietrzania Wody i Ścieków

50-609 Wrocław, ul. Karola Szymanowskiego 7
tel. (071) 348 21 15, fax (071) 796-44-40, kom. 0 600 87-90-78
e-mail: dmuchawy@eko-sin.com.pl

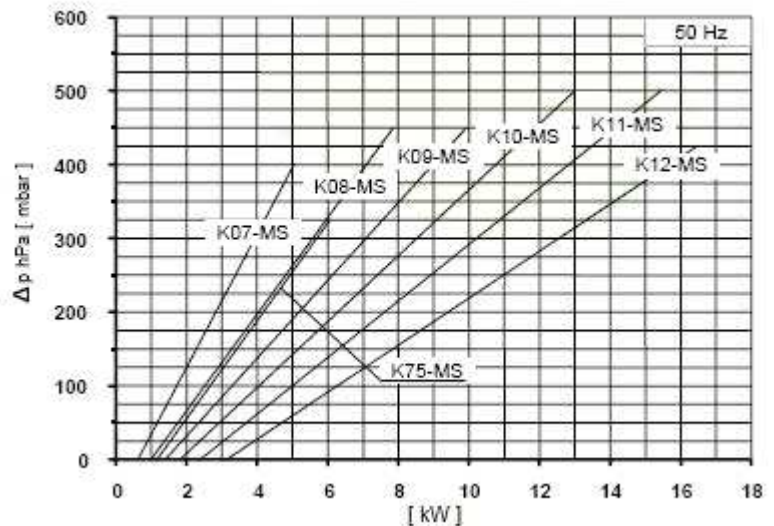
www.dmuchawy.pl

Charakterystyki pracy

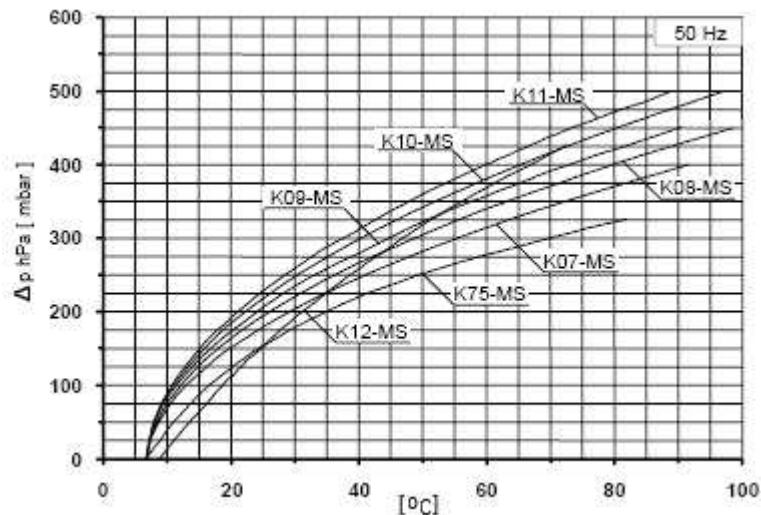
1. Funkcja wydajności od sprężu



2. Funkcja mocy od sprężu



3. Funkcja temperatury od sprężu



- dla zapewnienia prawidłowej pracy, dmuchawa powinna być wyposażona w filtr powietrza oraz zawór bezpieczeństwa. Pozostałe wyposażenie dostępne na zamówienie.

- wyżej przedstawione parametry pracy są aktualne na chwilę przekazania do druku. Firma: EKO-SiN zastrzega sobie możliwość ich zmian bez wcześniejszego powiadomienia.



FPZ S.p.A.
Via F.lli Cervi 16
20049 Concorezzo - (MB) - ITALIA
Tel. +39 039 69 09 811
Fax +39 039 60 41 296
www.fpz.com

EKO-SiN
Systemy Napowietrzania Wody i Ścieków

50-609 Wrocław, ul. Karola Szymanowskiego 7
tel. (071) 348 21 15, fax (071) 796-44-40, kom. 0 600 87-90-78
e-mail: dmuchawy@eko-sin.com.pl