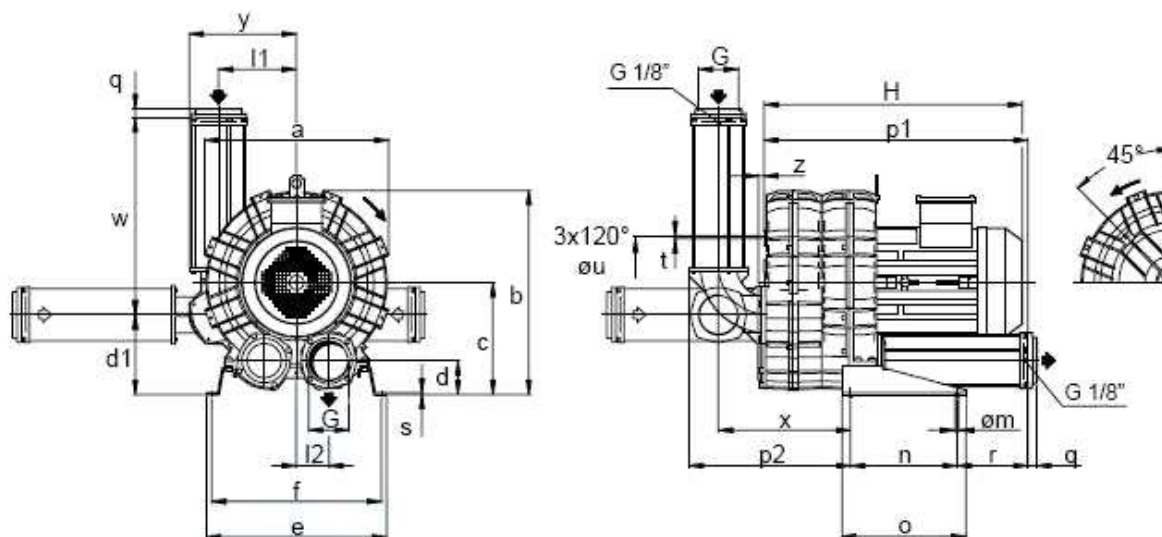


Charakterystyka techniczna

Dmuchawy TD są urządzeniami 2-stopniowymi, 2-wirnikowymi. Charakteryzują się wysokim poziomem sprężu (do 650 mbar) oraz wydajnością na poziomie dmuchaw serii MS. Wykorzystywane są tam gdzie jest zapotrzebowanie na duże ciśnienie powietrza, a gdzie dmuchawy MD nie mogą dostarczyć wystarczającej ilości powietrza.



MODEL	a	b	c	d	d1	e	f	G	m	n	o	p1	q	r	s	t	u	w	z
SCL K07-TD	424	481	269	82	192	468	438	3"	13	300	350	649	25	137	5	M8	295	481	16
SCL K08-TD	457	498	269	82	192	478	448	3"	13	300	350	649	25	137	5	M8	310	481	16
SCL K09-TD	492	561	315	96	225	508	478	4"	13	300	350	745	25	199	5	M8	360	556	16
SCL K10-TD	516	573	315	96	225	508	478	4"	13	300	350	745	25	199	5	M8	360	556	16
SCL K11-TD	542	602	332	90	232	538	508	4"	13	300	350	765	25	204	5	M8	390	556	16

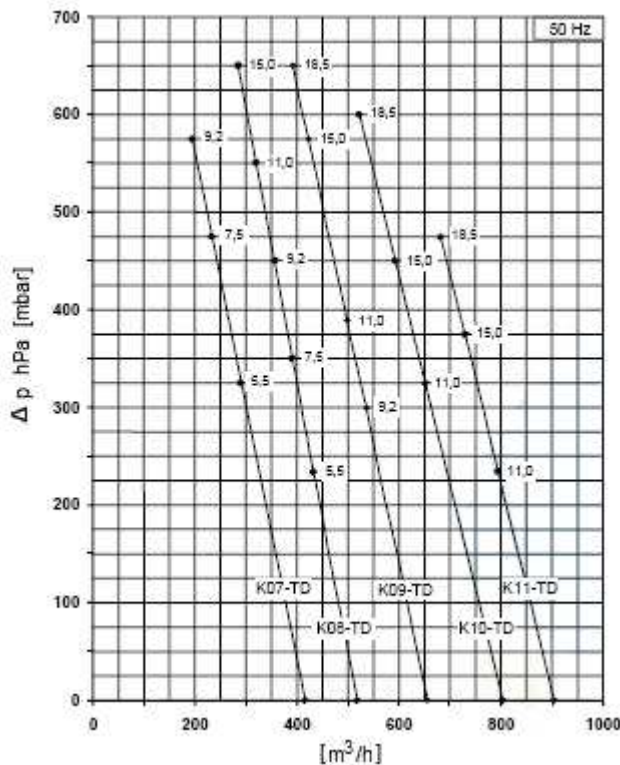


MODEL	Wydajność m ³ /h	Moc kW	Spręż mbar	Poziom hałasu ⁽¹⁾ dB (A)	Wysokość mm	Waga kg
K07-TD	417	5,5	325	78,9	585	85,0
		7,5	475	79,2	620	90,0
		9,2	575	79,5	620	99,5
K08-TD	518	5,5	235	78,1	585	90,5
		7,5	350	78,4	620	95,5
		9,2	450	78,7	620	105,0
		11	550	79,5	620	105,5
		15	650	80,3	620	110,5
K09-TD	657	9,2	300	80,4	650	115,5
		11,0	390	80,7	650	116,0
		15,0	575	81,0	650	130,0
		18,5	650	81,3	745	157,0
K10-TD	804	11,0	325	84,6	650	124,0
		15,0	450	84,9	650	138,0
		18,5	600	85,2	745	165,0
K11-TD	903	11,0	235	84,9	665	131,0
		15,0	375	85,4	665	145,0
		18,5	475	85,9	760	172,0

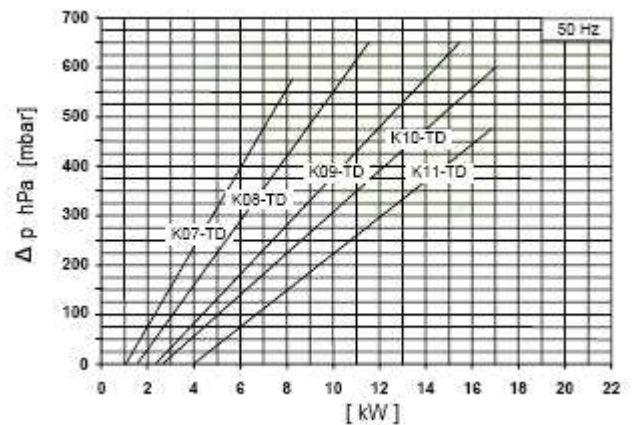
1) poziom hałasu mierzony w odległości 1m, w warunkach, gdy zarówno wlot i wylot dmuchawy jest podłączony do rurociągów zgodnie z ISO 3744
- temperatura otoczenia pracy dmuchawy powinna zawierać się w granicach od -15 °C do +40 °C

Charakterystyki pracy

1. Funkcja wydajności od sprężu



2. Funkcja mocy od sprężu

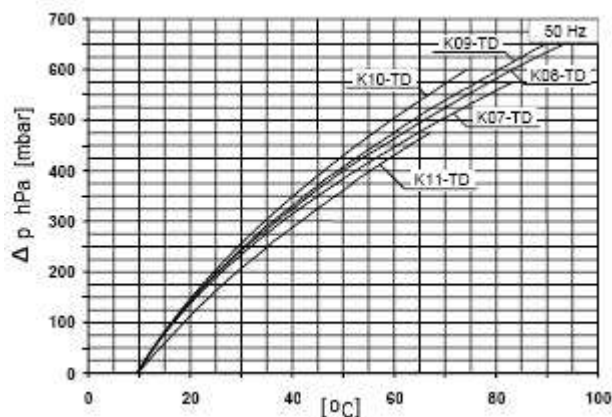


FPZ S.p.A.
Via F.lli Cervi 16
20049 Concorezzo - (MB) - ITALIA
Tel. +39 039 69 09 811
Fax +39 039 60 41 296
www.fpz.com

EKO-SiN
Systemy Napowietrzania Wody i Ścieków

50-609 Wrocław, ul. Karola Szymanowskiego 7
tel. (071) 348 21 15, fax (071) 796-44-40, kom. 0 600 87-90-78
e-mail: dmuchawy@eko-sin.com.pl

3. Funkcja temperatury od sprężu



- dla zapewnienia prawidłowej pracy, dmuchawa powinna być wyposażona w filtr powietrza oraz zawór bezpieczeństwa. Pozostałe wyposażenie dostępne na zamówienie.

- wyżej przedstawione parametry pracy są aktualne na chwilę przekazania do druku. Firma: EKO-SiN zastrzega sobie możliwość ich zmian bez wcześniejszego powiadomienia.



FPZ S.p.A.
Via F.lli Cervi 16
20049 Concorezzo - (MB) - ITALIA
Tel. +39 039 69 09 811
Fax +39 039 60 41 296
www.fpz.com

EKO-SiN
Systemy Napowietrzania Wody i Ścieków

50-609 Wrocław, ul. Karola Szymanowskiego 7
tel. (071) 348 21 15, fax (071) 796-44-40, kom. 0 600 87-90-78
e-mail: dmuchawy@eko-sin.com.pl

www.dmuchawy.pl