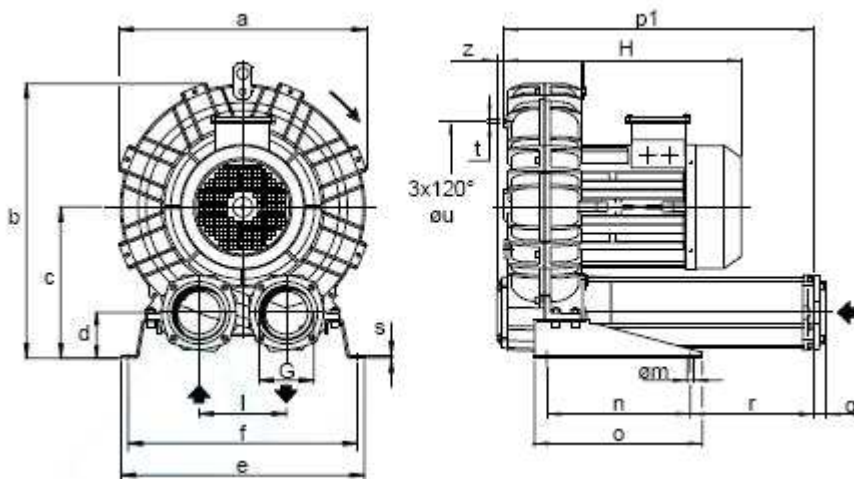


Charakterystyka techniczna

Dmuchawy **MD** są urządzeniami 2-stopniowymi, 1-wirnikowymi. Ich największą zaletą jest bardzo wysoki, jak na dmuchawy bocznokanałowe, spręż dochodzący do 750 mbar przy jednocześnie mniejszej wydajności niż seria MS. Zastosowanie przede wszystkim do napowietrzania głębokich zbiorników wodnych.



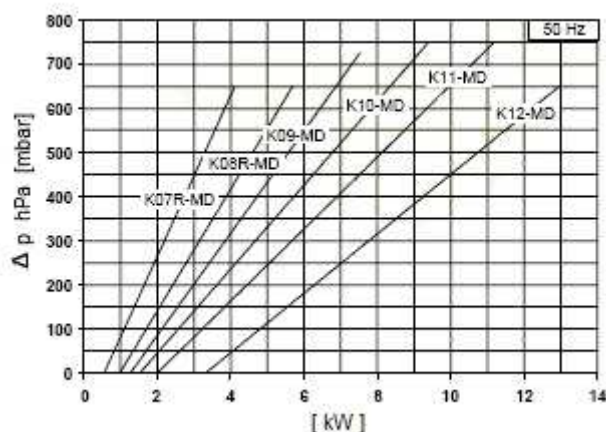
MODEL	a	b	c	d	e	f	G	l	m	n	o	p1	q	r	s	t	u	z
SCL K07R-MD	424	481	269	82	468	438	2"	155	13	300	350	418	18	43	5	M8	295	16
SCL K08R-MD	457	498	269	82	478	448	2"	155	13	300	350	418	18	43	5	M8	310	16
SCL K09-MD	492	561	315	96	508	478	4"	182	13	300	350	644	25	257	5	M8	360	16
SCL K10-MD	516	573	315	96	508	478	4"	182	13	300	350	644	25	257	5	M8	360	16
SCL K11-MD	542	603	332	91	538	508	4"	200	13	300	350	654	25	262	5	M8	390	16
SCL K12-MD	548	606	332	91	538	508	4"	200	13	300	350	657	25	262	5	M8	390	13

MODEL	Wydajność max. m ³ /h	Moc kW	Spręż mbar	Poziom hałasu ⁽¹⁾ dB (A)	Wysokość mm	Waga kg
K07R-MD	181	2,2	275	71,5	410	46,0
		3,0	400	72,0	410	47,0
		4,0	575	72,5	410	50,5
		5,5	650	73,0	445	61,0
K08R-MD	236	3,0	250	73,9	410	49,5
		4,0	375	74,2	410	53,0
		5,5	550	74,6	445	63,5
		7,5	650	75,0	445	68,5
K09-MD	311	4,0	285	74,9	420	65,5
		5,5	425	76,0	455	76,0
		7,5	650	77,5	455	81,0
		9,2	725	78,5	490	90,5
K10-MD	387	5,5	340	77,9	455	77,5
		7,5	515	78,3	455	82,5
		9,2	660	78,7	490	92,0
		11	750	79,4	490	92,5
K11-MD	431	5,5	250	78,8	460	91,0
		7,5	400	79,1	460	96,0
		9,2	525	79,4	495	105,5
		11	650	79,7	495	106,0
		15	750	80,0	495	108,0
K12-MD	473	7,5	225	80,0	463	99,5
		9,2	350	80,3	498	109,0
		11	450	80,6	498	109,5
		15	650	80,9	498	111,5

1) poziom hałasu mierzony w odległości 1m, w warunkach, gdy zarówno wlot i wylot dmuchawy jest podłączony do rurociągów zgodnie z ISO 3744
 - temperatura otoczenia pracy dmuchawy powinna zawierać się w granicach od -15 °C co +40 °C

Charakterystyki pracy

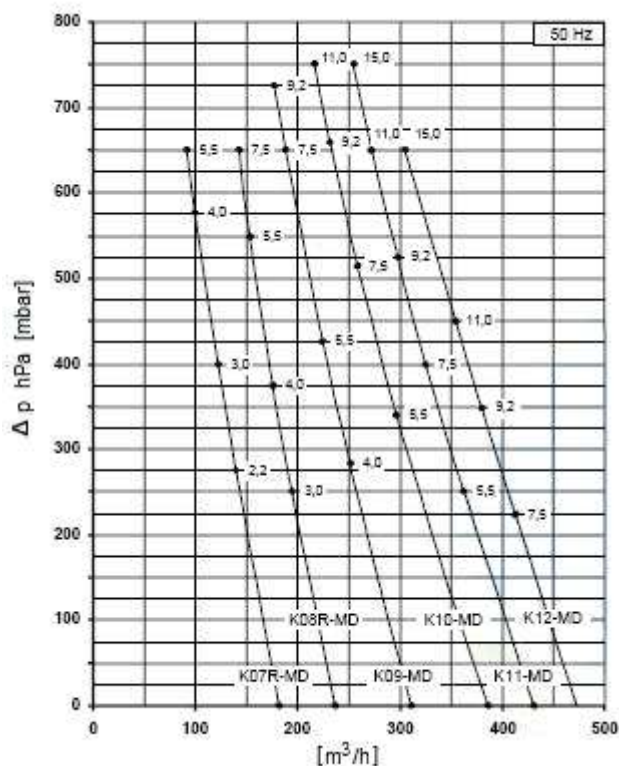
1. Funkcja mocy od sprężu



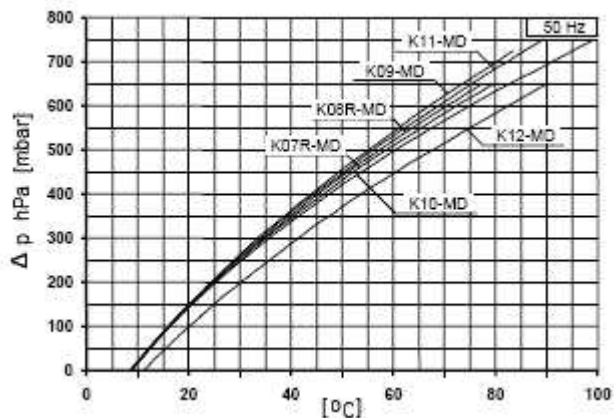
FPZ S.p.A.
 Via F.lli Cervi 16
 20049 Concorezzo - (MB) - ITALIA
 Tel. +39 039 69 09 811
 Fax +39 039 60 41 296
 www.fpz.com

EKO-SiN
Systemy Napowietrzania Wody i Ścieków
 50-609 Wrocław, ul. Karola Szymanowskiego 7
 tel. (071) 348 21 15, fax (071) 796-44-40, kom. 0 600 87-90-78
 e-mail: dmuchawy@eko-sin.com.pl

2. Funkcja wydajności od sprężu



3. Funkcja temperatury od sprężu



- dla zapewnienia prawidłowej pracy, dmuchawa powinna być wyposażona w filtr powietrza oraz zawór bezpieczeństwa. Pozostałe wyposażenie dostępne na zamówienie.

- wyżej przedstawione parametry pracy są aktualne na chwilę przekazania do druku. Firma: EKO-SiN zastrzega sobie możliwość ich zmian bez wcześniejszego powiadomienia.



FPZ S.p.A.
Via F.lli Cervi 16
20049 Concorezzo - (MB) - ITALIA
Tel. +39 039 69 09 811
Fax +39 039 60 41 296
www.fpz.com

EKO-SiN
Systemy Napowietrzania Wody i Ścieków

50-609 Wrocław, ul. Karola Szymanowskiego 7
tel. (071) 348 21 15, fax (071) 796-44-40, kom. 0 600 87-90-78
e-mail: dmuchawy@eko-sin.com.pl