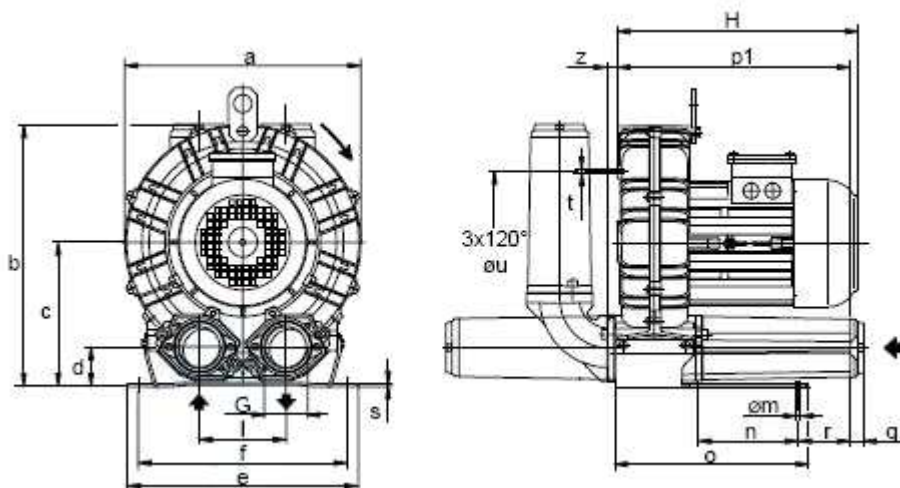


Charakterystyka techniczna

Dmuchawy **MS** są urządzeniami 1-stopniowymi, 1-wirnikowymi. Osiągane parametry to ponad 900 m³/godz. i spręż 500 mbar. Urządzenia te mają prostą budowę, a co za tym idzie charakteryzują się bardzo korzystną ceną. Są to dmuchawy najczęściej wykorzystywane i znajdują zastosowanie w wielu niewymagających aplikacjach np. osuszanie czy doprowadzenie powietrza do komory spalania w celu poprawy efektywności pieca.



MODEL	a	b	c	d	e	f	G	l	m	n	o	p1	q	r	s	t	u	z
SCL K03-MS	241	268	147	43	230	205	1¼"	86	10	83	142	205	18	75	4	M6	140	12
SCL K04-MS	285	315	172	49	255	225	1½"	102	12	95	171	222	18	70	4	M6	175	18
SCL K05-MS	327	365	200	54	320	260	2"	120	15	115	265	320	18	98	4	M8	200	19
SCL K06-MS	376	393	205	54	325	290	2"	125	15	140	272	334	18	85	4	M8	240	19

MODEL	Wydajność max. m ³ /h	Moc kW	Spręż mbar	Poziom hałasu ⁽¹⁾ dB (A)	Wysokość mm	Waga kg
K03-MS	74	0,37	130	59,7	241	11,0
		0,55	180	60,0	241	12,0
K04-MS	137	0,75	140	62,6	282	15,8
		1,1	200	62,8	282	16,5
		1,5	225	63,0	310	19,5
K05-MS	219	1,1	130	68,2	307	22,5
		1,5	175	68,5	315	23,5
		2,2	270	68,8	345	26,5
		3,0	300	350	375	30,5
K06-MS	304	2,2	180	71,0	400	31,2
		3,0	250	71,3	400	32,5
		4,0	340	71,6	400	41,0

1) poziom hałasu mierzony w odległości 1m, w warunkach, gdy zarówno wlot i wylot dmuchawy jest podłączony do rurociągów zgodnie z ISO 3744
- temperatura otoczenia pracy dmuchawy powinna zawierać się w granicach od -15 °C co +40 °C



FPZ S.p.A.
Via F.lli Cervi 16
20049 Concorezzo - (MB) - ITALIA
Tel. +39 039 69 09 811
Fax +39 039 60 41 296
www.fpz.com

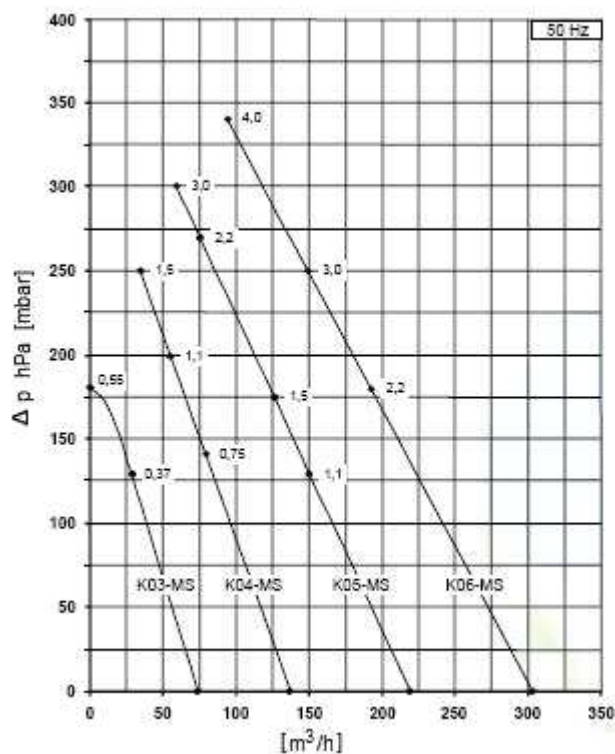
EKO-SiN
Systemy Napowietrzania Wody i Ścieków

50-609 Wrocław, ul. Karola Szymanowskiego 7
tel. (071) 348 21 15, fax (071) 796-44-40, kom. 0 600 87-90-78
e-mail: dmuchawy@eko-sin.com.pl

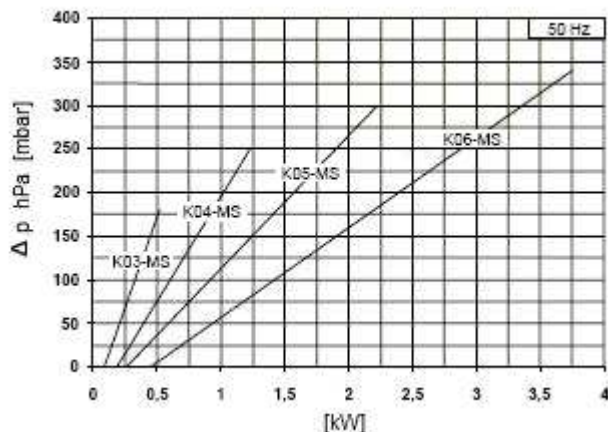
www.dmuchawy.pl

Charakterystyki pracy

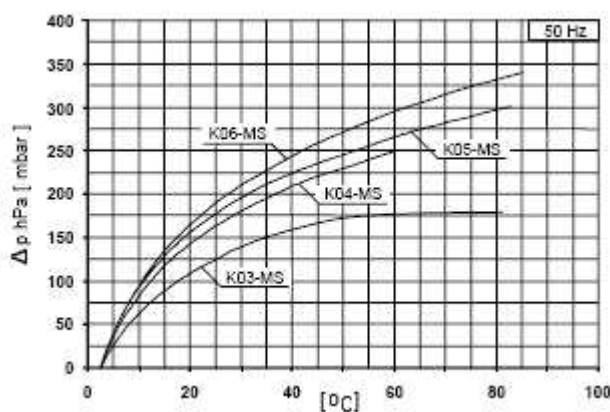
1. Funkcja wydajności od sprężu



2. Funkcja mocy od sprężu



3. Funkcja temperatury od sprężu



- dla zapewnienia prawidłowej pracy, dmuchawa powinna być wyposażona w filtr powietrza oraz zawór bezpieczeństwa. Pozostałe wyposażenie dostępne na zamówienie.

- wyżej przedstawione parametry pracy są aktualne na chwilę przekazania do druku. Firma: EKO-SiN zastrzega sobie możliwość ich zmian bez wcześniejszego powiadomienia.



FPZ S.p.A.
Via F.lli Cervi 16
20049 Concorezzo - (MB) - ITALIA
Tel. +39 039 69 09 811
Fax +39 039 60 41 296
www.fpz.com

EKO-SiN
Systemy Napowietrzania Wody i Ścieków

50-609 Wrocław, ul. Karola Szymanowskiego 7
tel. (071) 348 21 15, fax (071) 796-44-40, kom. 0 600 87-90-78
e-mail: dmuchawy@eko-sin.com.pl

www.dmuchawy.pl