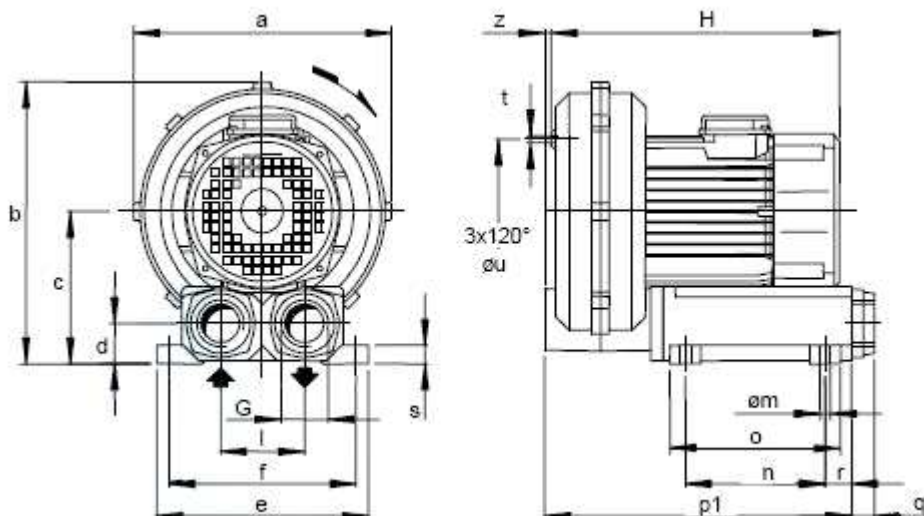


### Charakterystyka techniczna



MODEL	a	b	c	d	e	f	G	l	m	n	o	p1	q	r	s	t	u	z
SCL 20 DH	290	310	165	45	230	210	1 1/4"	90	10	150	195	355	18	45	20	M6	150	8
SCL 30 DH	320	347	187	53	270	245	1 1/2"	105	10	185	235	420	18	55	20	M6	180	17
SCL 40 DH	350	370	195	53	270	245	1 1/2"	105	10	185	235	440	18	55	20	M6	225	-

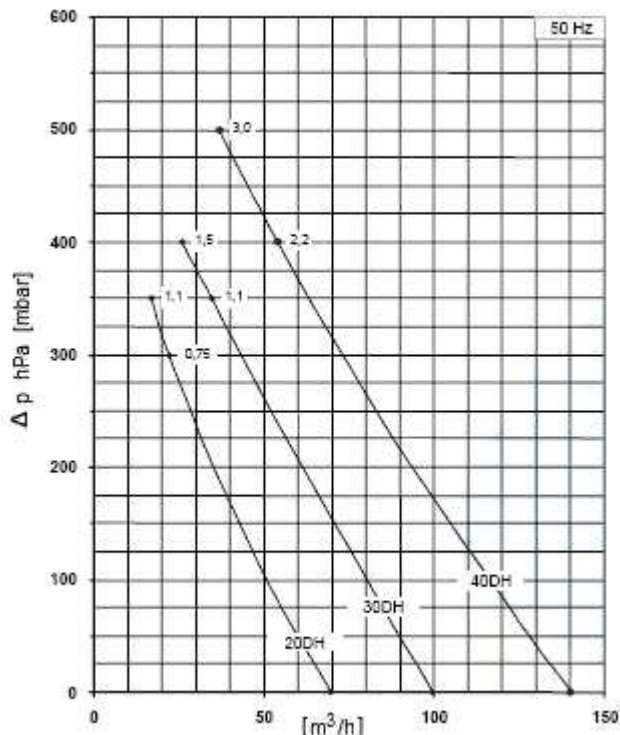
MODEL	Wydajność m <sup>3</sup> /h	Moc kW	Spręż mbar	Poziom hałasu <sup>(1)</sup> dB (A)	Wysokość mm	Waga kg
20 DH	70	0,75	300	64,7	350	20,0
		1,1	350	65,0	350	21,5
30 DH	100	1,1	350	67,7	390	26,5
		1,5	400	68,0	390	27,5
40 DH	140	2,2	400	71,7	415	34,0
		3,0	500	72,0	430	38,0

1) poziom hałasu mierzony w odległości 1m, w warunkach, gdy zarówno wlot i wylot dmuchawy jest podłączony do rurociągów zgodnie z ISO 3744  
 - temperatura otoczenia pracy dmuchawy powinna zawierać się w granicach od -15 °C co +40 °C

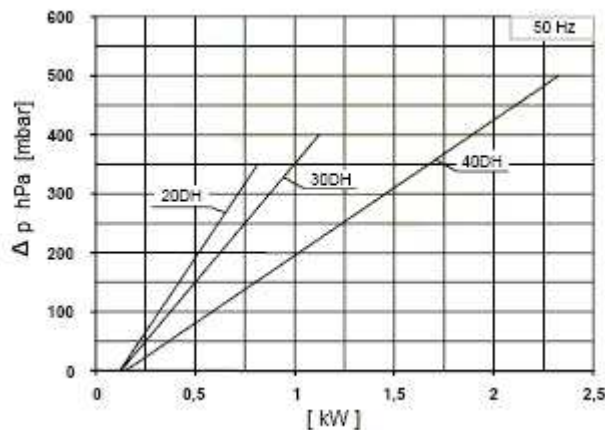


## Charakterystyki pracy

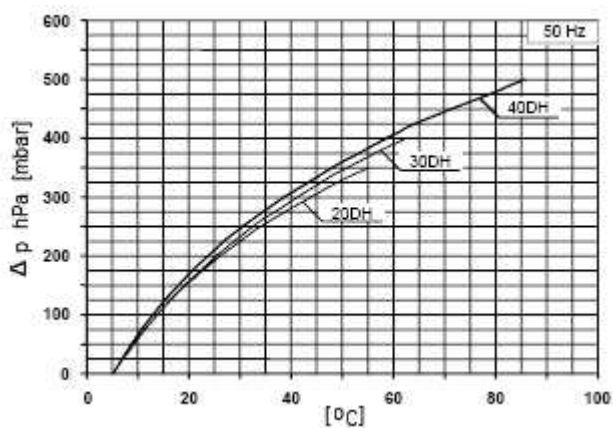
### 1. Funkcja wydajności od sprężu



### 2. Funkcja mocy od sprężu



### 3. Funkcja temperatury od sprężu



- dla zapewnienia prawidłowej pracy, dmuchawa powinna być wyposażona w filtr powietrza oraz zawór bezpieczeństwa. Pozostałe wyposażenie dostępne na zamówienie.

- wyżej przedstawione parametry pracy są aktualne na chwilę przekazania do druku. Firma: EKO-SiN zastrzega sobie możliwość ich zmian bez wcześniejszego powiadomienia.

