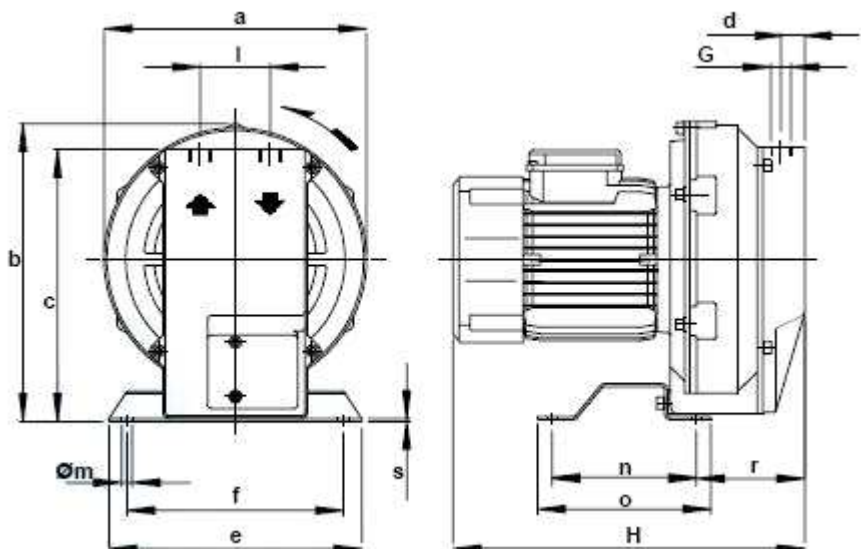


Charakterystyka techniczna



MODEL	a	b	c	d	e	f	G	l	m	n	o	r	s
SCL 10 DL	220	256	230	23	210	180	½"	58	9	120	144	90	2,5
SCL 15 DH	250	386	258	30	210	180	¾"	64	9	120	144	120	2,5

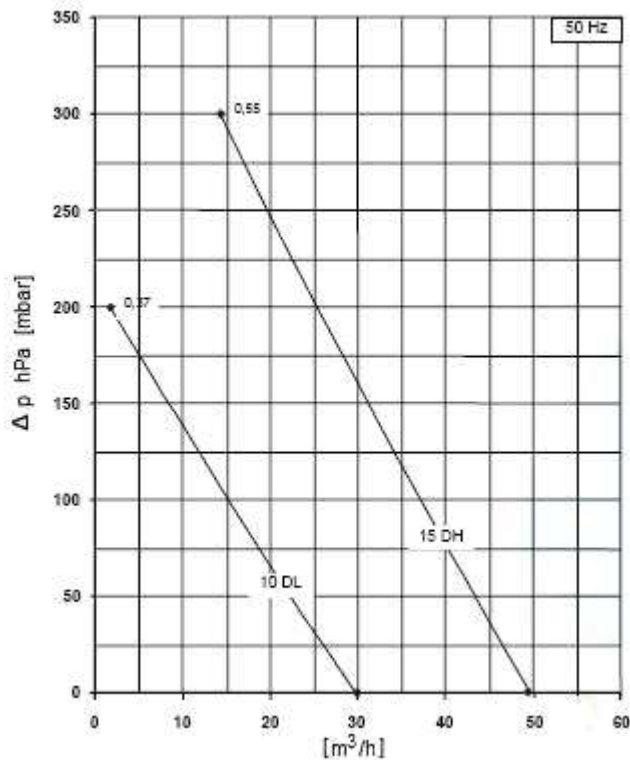
MODEL	Wydajność m ³ /h	Moc kW	Spręż mbar	Poziom hałasu ⁽¹⁾ dB (A)	Wysokość mm	Waga kg
10 DL	30	0,37	200	62,0	300	10,0
15 DH	50	0,55	300	62,0	335	12,5

1) poziom hałasu mierzony w odległości 1m, w warunkach, gdy zarówno wlot i wylot dmuchawy jest podłączony do rurociągów zgodnie z ISO 3744
 - temperatura otoczenia pracy dmuchawy powinna zawierać się w granicach od -15 °C do +40 °C

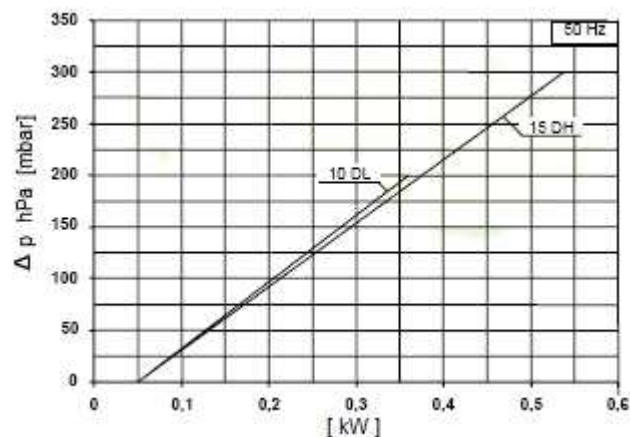


Charakterystyki pracy

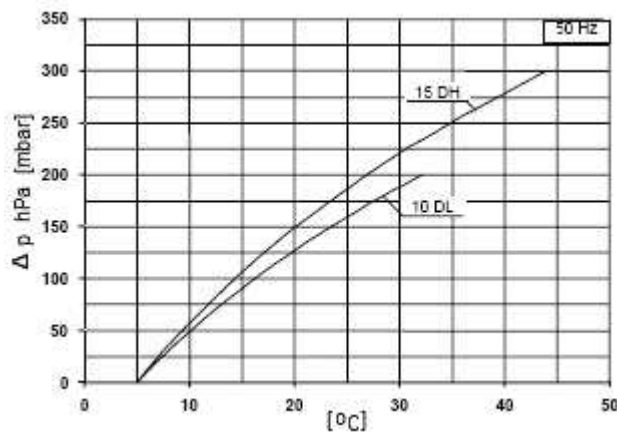
1. Funkcja wydajności od sprężu



2. Funkcja mocy od sprężu



3. Funkcja temperatury od sprężu



- dla zapewnienia prawidłowej pracy, dmuchawa powinna być wyposażona w filtr powietrza oraz zawór bezpieczeństwa. Pozostałe wyposażenie dostępne na zamówienie.

- wyżej przedstawione parametry pracy są aktualne na chwilę przekazania do druku. Firma: EKO-SiN zastrzega sobie możliwość ich zmian bez wcześniejszego powiadomienia.



FPZ S.p.A.
 Via F.lli Cervi 16
 20049 Concorezzo - (MB) - ITALIA
 Tel. +39 039 69 09 811
 Fax +39 039 60 41 296
 www.fpz.com

EKO-SiN
Systemy Napowietrzania Wody i Ścieków
 50-609 Wrocław, ul. Karola Szymanowskiego 7
 tel. (071) 348 21 15, fax (071) 796-44-40, kom. 0 600 87-90-78
 e-mail: dmuchawy@eko-sin.com.pl