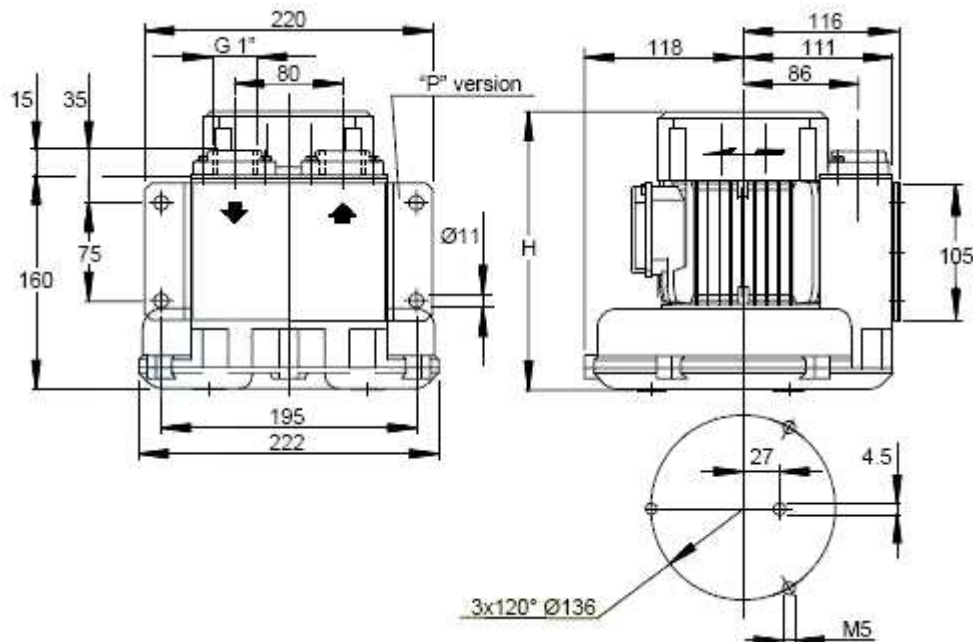


Charakterystyka techniczna



MODEL	Wydajność max m ³ /h	Moc kW	Spręż mbar	Poziom hałasu ⁽¹⁾ dB (A)	Wysokość mm	Waga kg
06	55	0,2	90	58,0	235	6,5

1) poziomy hałasu mierzony w odległości 1m, w warunkach, gdy zarówno wlot i wylot dmuchawy jest podłączony do rurociągów zgodnie z ISO 3744
 - temperatura otoczenia pracy dmuchawy powinna zawierać się w granicach od -15 °C do +40 °C



FPZ S.p.A.
 Via F.lli Cervi 16
 20049 Concorezzo - (MB) - ITALIA
 Tel. +39 039 69 09 811
 Fax +39 039 60 41 296
 www.fpz.com

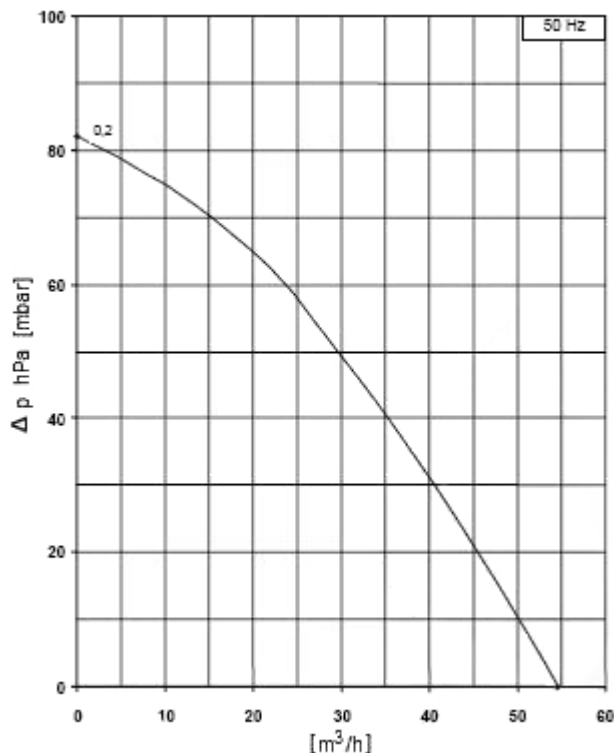
EKO-SiN
Systemy Napowietrzania Wody i Ścieków

50-609 Wrocław, ul. Karola Szymanowskiego 7
 tel. (071) 348 21 15, fax (071) 796-44-40, kom. 0 600 87-90-78
 e-mail: dmuchawy@eko-sin.com.pl

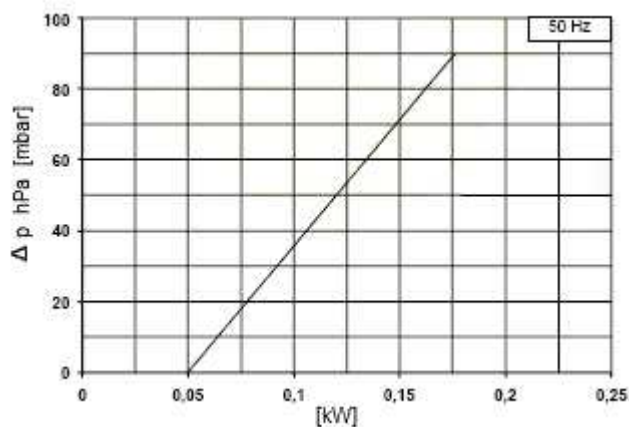
www.dmuchawy.pl

Charakterystyki pracy

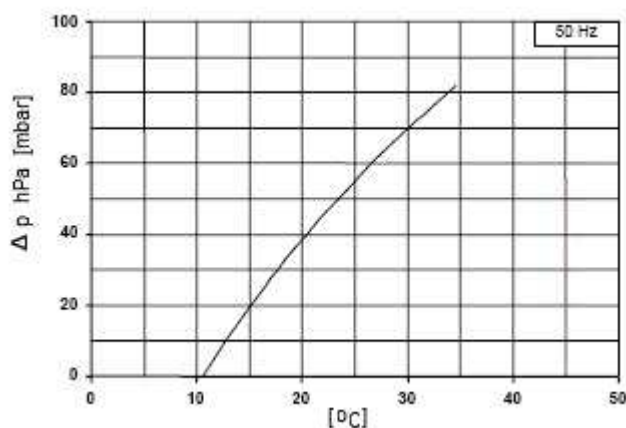
1. Funkcja wydajności od sprężu



2. Funkcja mocy od sprężu



3. Funkcja temperatury od sprężu



- dla zapewnienia prawidłowej pracy, dmuchawa powinna być wyposażona w filtr powietrza oraz zawór bezpieczeństwa. Pozostałe wyposażenie dostępne na zamówienie.

- wyżej przedstawione parametry pracy są aktualne na chwilę przekazania do druku. Firma: EKO-SiN zastrzega sobie możliwość ich zmian bez wcześniejszego powiadomienia.

