

DMUCHAWY



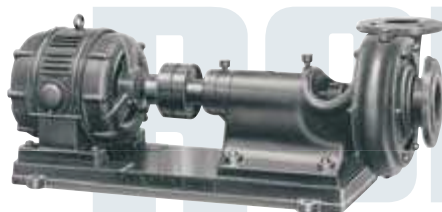
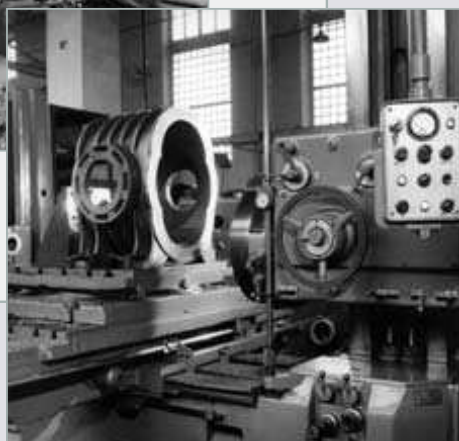


Od ponad 60 lat firma Robuschi z sukcesem łączy długoletnie doświadczenie z wykorzystaniem najnowocześniejszych technologii. Firma, powstała w 1941 roku, jako zakład naprawczy stosowanych w rolnictwie pomp wirowych, rozwinęła się w niedługim czasie w jednego ze światowych liderów w zakresie produkcji trzech grup urządzeń: niskociśnieniowych, wyporowych dmuchaw typu Roots'a; pomp próżniowych z pierścieniem cieczowym; pomp wirowych i pomp kanałowych do zanieczyszczonej wody.

Zdecydowany rozwój w zakresie projektowania i produkcji własnych urządzeń, a co za tym idzie wzrost ekonomiczny, nastąpił w latach 60-tych ubiegłego wieku. Narzędziem do uzyskania i utrzymania tak wysokiej pozycji były i są m. in. stałe innowacje w zakresie produkcji oraz ciągłe inwestycje w nowe rynki zbytu. Osiągnięcie takich rezultatów nie byłoby możliwe bez stałego budowania partnerskich stosunków wewnątrz i poza firmą, bez ciągłego podnoszenia kwalifikacji pracowników oraz doskonalenia relacji z klientami.



ROR lata sześćdziesiąte:
dmuchawa serii ROR
korpus - obróbka



1941 RG
Pompy wirowe



1950-60 RBP
Pompy próżniowe



1955-60 ROR
dmuchawy
o dwuzębnych wirnikach

CIŚNIENIE – PODCIŚNIENIE (od +1.000 do -500 mbar)

RBS



DMUCHAWY WIRNIKOWE

Niskociśnieniowa dmuchawa o trójzębnych wirnikach z opatentowanym systemem LOW PULSE, redukującym pulsacje wydatku i ciśnienia.

strona 3

ROBOX evolution



AGREGATY KOMPAKTOWE

Kompaktowa niskociśnieniowa jednostka wyposażona w dmuchawę wirnikową RBS.

strona 5

CRBS - GRBS



AGREGATY O KONSTRUKCJI RAMOWEJ

Niskociśnieniowa jednostka o tradycyjnej konstrukcji ramowej wyposażona w dmuchawę wirnikową RBS.

strona 9

WYTWARZANIE PRÓŻNI (do 100 mbar ciś. absolut. /-900 mbar)

RB-DV

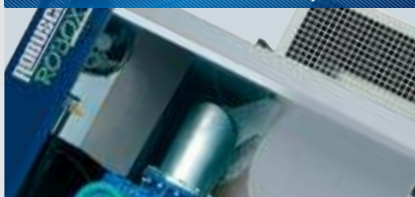


DMUCHAWA PRÓŻNIOWA Z DODATKOWYMI WLOTAMI POWIETRZA

Dmuchawa o trójzębnych wirnikach, służąca do wytwarzania podciśnienia, wyposażona w system chłodzenia w postaci dodatkowych wlotów powietrza, opatentowany przez firmę ROBUSCHI.

strona 10

ROBOX evolution /DV



AGREGAT KOMPAKTOWY Z DMUCHAWĄ PRÓŻNIOWĄ

Kompaktowa jednostka z dmuchawą RB-DV z wlotami powietrza chłodzącego, stosowana do próżniowego transportu pneumatycznego oraz centralnych systemów próżni.

strona 10

TRB-DV



AGREGAT Z DMUCHAWĄ PRÓŻNIOWĄ DO ZASTOSOWAŃ MOBILNYCH

Kompaktowa jednostka z dmuchawą RB-DV z dodatkowymi wlotami powietrza chłodzącego, wyposażona w obudowę dźwiękochłonną, do zastosowań mobilnych.

strona 10

WYSOKA PRÓŻNIA (do 0,001 mbar ciśnienia absolutnego)

RBS/AV



DMUCHAWA DO WYSOKIEJ PRÓŻNI

Dmuchawa o trójzębnych wirnikach stosowana szeregowo w systemach wysokiej próżni.

strona 11



RBS jest nowoczesną dmuchawą rotacyjną ze specjalnie zaprojektowanymi trójzębnymi profilami wirników, które wraz z systemem LOW PULSE redukują pulsację ciśnienia przetwarzanego gazu, utrzymując ją poniżej 2% ciśnienia pracy.

Bezpieczeństwo: doskonałe działanie kół zębatych zostało zagwarantowane dzięki systemowi rozbrzygu oleju poprzez dysk zamocowany na wale napędowym.

Mocna i cicha: zęby skośne kół synchronizacyjnych o hartowanych powierzchniach i ewolwentowym profilu.

Wysoka żywotność łożysk: wzmocnione łożyska toczne, obliczone na teoretyczną żywotność 100.000 godzin w najtrudniejszych warunkach eksploatacji.

Niezawodność i efektywność: zabezpieczenie przed wyciekami gazu na wałach wirników oraz zapewnienie przepływu gazu wolnego od oleju są gwarantowane przez połączone z drzutnikami oleju uszczelnienie labiryntowe, które utrzymuje długotrwałą sprawność ze względu na brak części szybkozużywających się.

Maksymalna wydajność: profil zębów wirników zapewnia maksymalne zmniejszenie tolerancji pomiędzy wirnikami i korpusem.

Wysokie osiągi: zwiększone średnice wałów pozwalają na wyższe ciśnienia pracy i większe prędkości obrotowe.

Korpus

RBS dostępny na życzenie w wersji EX.

Precyzyjna obróbka wirników i ich późniejsza kontrola na współrzędnościowej maszynie pomiarowej zapewnia najwyższą jakość wykonania.

Precyzyjna obróbka korpusów umożliwia redukcję tolerancji wymiarowej i podwyższenie wydajności dmuchawy.



SPECJALNE WYKONANIE

DMUCHAWA Z CHŁODZENIEM



Dmuchała wyposażona jest w dwie spirale chłodzące, które utrzymują temperaturę oleju poniżej 100°C, zapewniając sprawność działania maszyny. Wersja z chłodzeniem zalecana jest, gdy temperatura przetłaczanego gazu przekracza na wylocie 140°C.

Wersja dostępna od wielkości RBS 75 w wersji V.

DMUCHAWA Z SPECJALNĄ POWŁOKĄ

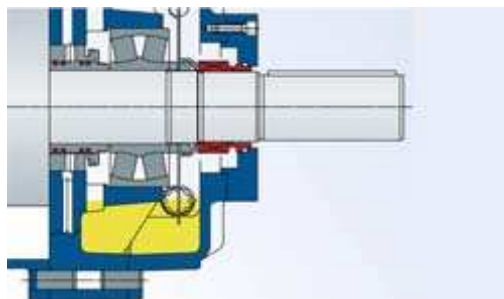


Dostępne są dwa rodzaje powłok ochronnych dla części dmuchały mających kontakt z agresywnym gazem, transportowanym przez dmuchałę:

- na bazie żywic syntetycznych,
- stop niklowo - fosforowy.

W celu doboru powłoki należy skonsultować się z firmą Robuschi lub autoryzowanym przedstawicielem.

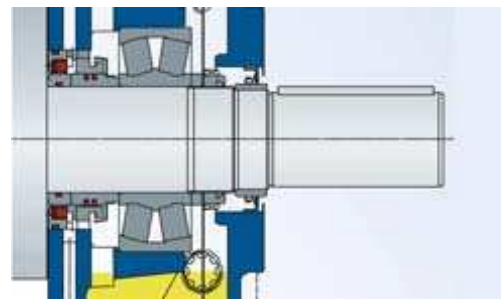
DMUCHAWA ZE SPECJALNYM USZCZELNIENIEM

**Pojedyncze uszczelnienie mechaniczne.**

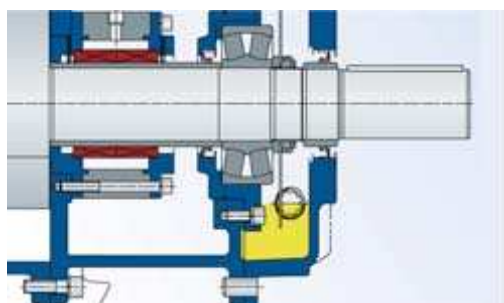
Dmuchała wyposażona w pojedyncze uszczelnienie mechaniczne na wale napędowym zamiast uszczelnienia standardowego. Pojedyncze uszczelnienie mechaniczne stosowane jest, gdy ciśnienie na wlocie jest wyższe niż 100 mbar (np. dmuchały pracujące w zamkniętym systemie transportu azotu).

TMS-V: dmuchała dostępna od wielkości RBS 35.

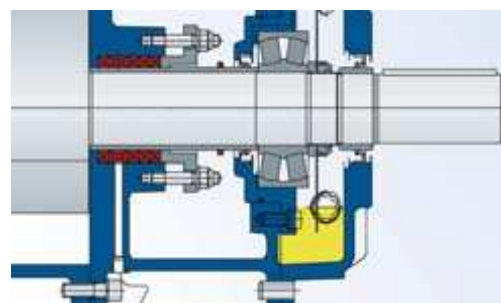
TMS-H: dmuchała dostępna od wielkości RBS 75.

**Uszczelnienie wargowe.**

Dmuchała wyposażona w uszczelnienie wargowe z materiału PTFE wzmacnianego włóknem szklanym na wale zamiast uszczelnienia standardowego. Uszczelnienie to zabezpiecza przed kontaktem oleju z transportowanym gazem (np. parami lub gazami wpływającymi na własności smarne oleju). Dmuchała dostępna od rozmiaru RBS 35.

**Podwójne uszczelnienie mechaniczne.**

Dmuchała wyposażona jest w cztery podwójne uszczelnienia mechaniczne na wałach wirników zamiast uszczelnienia standardowego i smarowana z zewnątrz poprzez recyrkulację odpowiedniego płynu (najczęściej wody). Zabezpiecza to przed kontaktem transportowanego gazu z olejem smarującym. Dostępne od wielkości dmuchały RBS 115 w wersji V.

**Uszczelnienie dławicowe.**

Dmuchała wyposażona jest w cztery uszczelnienia dławicowe na wałach wirników zamiast uszczelnienia standardowego, z możliwością zewnętrznego wtłaczania cieczy chłodzącej (zazwyczaj wody). Zapobiega to kontaktowi pomiędzy olejem smarującym a transportowanym gazem. Dostępne od wielkości 115 w wersji V.

ROBOX evolution jest kompaktowym agregatem służącym do transportu gazu pod niskim ciśnieniem. Konstrukcja urządzenia bazuje na dmuchawie wyporowej rotacyjnej RBS, napędzanej silnikiem elektrycznym poprzez specjalnie zaprojektowaną przekładnię pasową. Agregat wyposażony jest w niezbędny osprzęt, w tym w obudowę dźwiękochłonną.

Urządzenia typoszeregu **ROBOX evolution**, obejmującego dmuchały RBS w rozmiarach od 15 do 165, wyróżnia wiele innowacyjnych rozwiązań dających konkretne korzyści.

Są to m. in.: niższe koszty budowy systemu, dzięki optymalizacji przestrzeni zabudowy; redukcja kosztów eksploatacji, będąca wynikiem obniżenia energochłonności; wykluczenie ryzyka trwałego uszkodzenia zapewnione przez elektroniczny system monitoringu SENTINEL; niskie koszty obsługi, dzięki łatwemu dostępowi do wszelkich części podlegających serwisowaniu.

ROBOX evolution dostępny na życzenie w wersji EX.

ROBOX evolution ES 5

Szybka kontrola oleju: poziom oleju może być sprawdzany z zewnątrz obudowy podczas pracy dmuchawy, poprzez olejowskazy umieszczone w panelu przednim obudowy.

Wylot powietrza chłodzącego i z zaworu bezpieczeństwa

Obudowa dźwiękochłonna:

- udoskonalone wloty i wyloty powietrza,
- panele z podwójną osłoną dźwiękochłonną.



Transport: podnoszenie i transport kompletnego agregatu z obudową.

Sprawdzanie poziomu oleju: poziom oleju może być sprawdzany podczas pracy dmuchawy z zewnątrz obudowy, poprzez specjalne olejowskazy połączone z wlewami oleju.



ROBOX
evolution

KOMPAKTOWOŚĆ

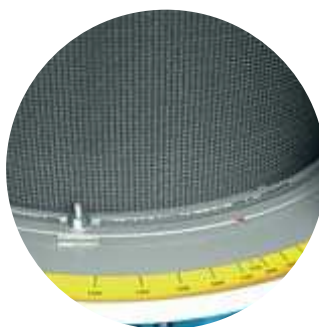
Agregat ROBOX evolution ma zmniejszone wymiary gabarytowe. Wraz z możliwością ustawienia kilku agregatów ROBOX evolution obok siebie, pozwala to na znaczne zmniejszenie niezbędnej powierzchni pomieszczenia dmuchaw, a w konsekwencji zmniejszenie kosztów budowy całego systemu.



PROSTA OBSŁUGA

ROBOX evolution pozwala na obsługę techniczną w łatwy i wygodny sposób:

- **uproszczony dostęp:** wszystkie czynności obsługowe wykonywane są od frontu dmuchawy po zdemontowaniu panelu przedniego oraz/lub otwarciu pokrywy górnej zamocowanej na teleskopach gazowych;
- **łatwa wymiana filtra wlotowego SPF:** poprzez otwartą pokrywę górną lub zdemontowany panel przedni;
- **bezpośrednia kontrola poziomu oleju:** możliwa w trakcie pracy poprzez odczyt na dwóch olejowskazach zamontowanych na przedniej ścianie obudowy dźwiękochłonnej;
- **łatwa wymiana oleju:** dwa węże zamocowane na wewnętrznej ścianie obudowy dźwiękochłonnej, dostępne poprzez panel przedni, pozwalające na spuszczenie zużytego oleju i napełnianie nowym;
- **automatyczny naciąg pasów:** zmienne, wahliwe zawieszenie silnika pozwala na automatyczną korektę napięcia pasów i redukuje siłę oddziałującą na łożyska;
- **prosta wymiana pasów:** wykonywana od frontu dmuchawy bez użycia specjalistycznych narzędzi po uprzednim demontażu panelu przedniego.



Regulacja filtra SPF



Wymiana wkładu filtra SPF



Szybka kontrola poziomu oleju



Wymiana oleju

ZAKRES WIELKOŚCI



ES 5



ES 4



ES 3



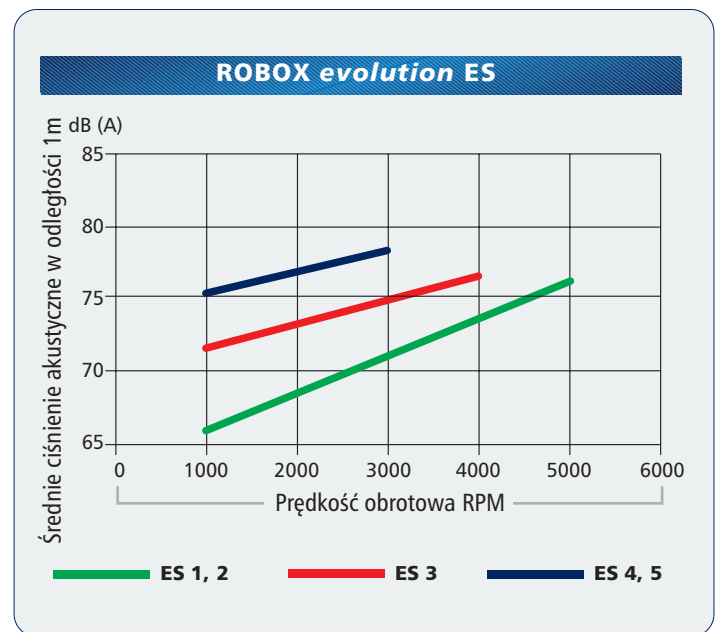
ES 1-2

ROBOX
evolution

CICHA PRACA

Dmuchała **ROBOX evolution** oferuje przełomową technologię zapewniającą cichszą pracę tego typu agregatów. W efekcie emisja ciśnienia akustycznego w całym zakresie pracy jest niższa o 7 db(A) niż w modelach poprzedniej serii, w każdych warunkach eksploatacyjnych. Rezultat ten uzyskano, dzięki połączeniu innowacyjnych rozwiązań:

- **Dmuchała RBS Robuschi:** wyposażona w system eliminujący pulsację wywołowaną sprężaniem.
- **Tłumik wlotowy SPF:** składający się z opatentowanego elementu interferencyjnego, redukującego ciśnienie akustyczne. Tłumik regulowany odpowiednio do obrotów dmuchały.
- **Tłumik wylotowy:** składający się z komory rezonacyjnej i zbudowany bez użycia wypełniających materiałów dźwiękochłonnych.
- **Obudowa dźwiękochłonna:** optymalizacja wlotu powietrza oraz wentylacji zapewniające redukcję hałasu.

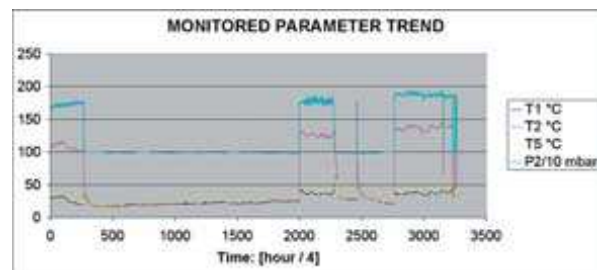


MONITOROWANIE PRACY

Dmuchała **ROBOX evolution** jest przygotowana do instalacji elektronicznego systemu monitorującego **SENTINEL**, który chroniąc samą dmuchałą zapewnia bezpieczeństwo całego układu.

SENTINEL:

- **zapobiega awarii:** w razie pojawienia się alarmu wstępnego, spowodowanego błędem w pracy dmuchały, alarm pozostaje aktywny do czasu usunięcia lub ustąpienia przyczyny, w innym wypadku agregat dmuchały zostaje zatrzymany i wysyłany jest sygnał alarmowy,
- **wysyła informacje o przeglądzie dmuchały:** kontrola oleju, sprawdzenie zużycia pasków klinowych.
- **redukuje czas postoju do minimum:** pozwala szybko zidentyfikować przyczynę awarii dzięki kontroli 11 parametrów pracy:
 - kierunek obrotu wału dmuchały,
 - prędkość obrotowa wału dmuchały,
 - ciśnienie na wlocie,
 - ciśnienie na wylocie,
 - temperatura na wlocie,
 - temperatura na wylocie,
 - temperatura oleju po stronie napędu,
 - temperatura oleju po stronie przekładni zębatej,
 - temperatura wewnątrz obudowy dźwiękochłonnej,
 - poziom oleju w misce olejowej od strony napędu,
 - poziom oleju w misce olejowej od strony przekładni.



ZAWORY
RVP – RVV (standard)
RVP:

Zawór bezpieczeństwa nadciśnieniowy

RVV:

Zawór bezpieczeństwa podciśnieniowy


VSM (opcjonalnie)

Zawór pozwala na załączenie urządzenia przy otwartym upuszczeniu do atmosfery, a tym samym niskim poborze energii. Jest stosowany w przypadku, gdy na dmuchawę działa duże przeciwcisnienie (np. reaktory na oczyszczalniach ścieków, filtry pospieszne). Czas zamknięcia zaworu regulowany jest przez umieszczoną centralnie specjalną śrubę. Zawór VSM wyposażony jest również w zawór pilotujący (PSM), umieszczony w pokrywie, będący jednocześnie zaworem bezpieczeństwa, załączanym przy nadciśnieniu wyższym o 5% od ciśnienia pracy.

 PSM
Zawór pilotujący

 Regulacja
czasu zamknięcia

WYPOSAŻENIE DODATKOWE
SDL – SCE

Tłumik absorpcyjny do instalowania na rurociągach połączonych z dmuchawami ROBOX evolution i stosowany do dodatkowej redukcji generowanego hałasu.


ZESPÓŁ TŁUMIKÓW

Do instalowania w dmuchawach ROBOX evolution pracujących przy wytwarzaniu próżni: ES ../V oraz ES ../DV. Zespół składa się z tłumika wlotowego SDL oraz tłumików SPS. Redukuje ciśnienie akustyczne w granicach 25 dB(A) w zakresie częstotliwości 200 Hz do 20 kHz.



Są to agregaty do transportu gazów pod niskim ciśnieniem. Ich konstrukcja bazuje na dmuchawie RBS o wirnikach trójzębnych połączonej z silnikiem elektrycznym za pomocą przekładni pasowej (GRBS) lub bezpośrednio za pomocą sprzęgła (CRBS). Dmuchawy są wyposażone we wszystkie niezbędne akcesoria do niezawodnej, bezpiecznej i cichej pracy.

Jednostki CRBS oraz GRBS mogą być użyte przy wydajności powyżej 900 m³/h i mocy zainstalowanej powyżej 250 kW. Sercem agregatu jest innowacyjna dmuchawa serii RBS.

Agregaty CRBS – GRBS dostępne również w wersji EX.

Dmuchawa RBS

Obudowa dźwiękochłonna wraz z wentylacją (tylko na życzenie).

Tłumik wlotowy: komora szerokopasmowego rezonansu wykonana bez użycia materiałów dźwiękochłonnych.

Silnik elektryczny: możliwe zastosowanie średniego napięcia oraz wersji EX.

Rama

Tłumik wylotowy: komora szerokopasmowego rezonansu wykonana bez użycia materiałów dźwiękochłonnych.

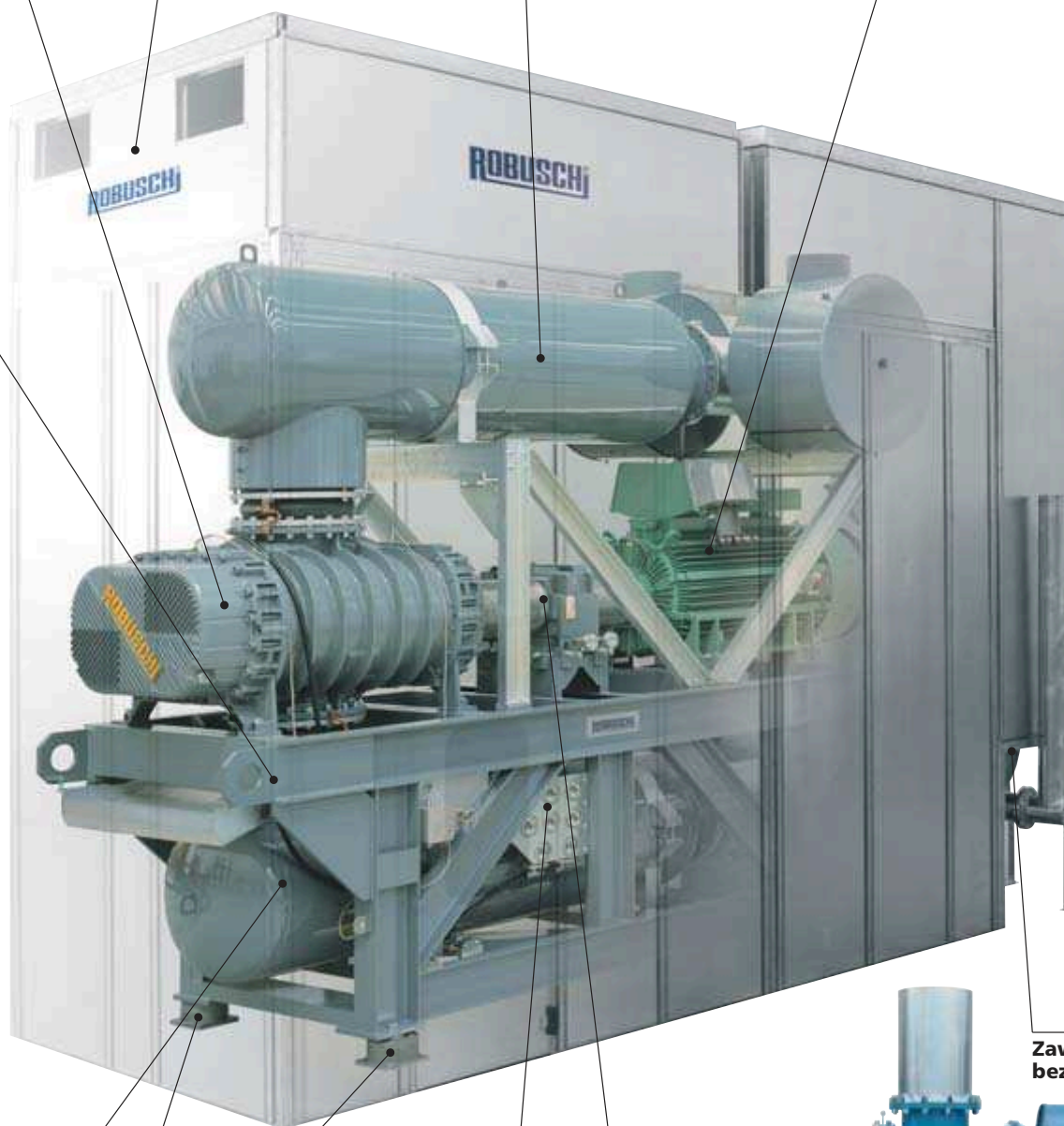
Stopy antywibracyjne

Panel instrumentów pomiarowych: wykonany według specyfikacji Klienta.

Przeniesienie napędu:

- Pasy klinowe i koła pasowe z systemem automatycznego naciągu (dla silników do 250 kW).
- Bezpośredni napęd ze sprzęgłem z lub bez przekładni redukcyjnej (dla silników do 500 kW).

Zawór bezpieczeństwa



RB-DV to dmuchawy o wirnikach trójzębnych służące do wytwarzania próżni, umożliwiające osiągnięcie wysokiego stopnia kompresji, dzięki opatentowanemu przez firmę **ROBUSCHI** systemowi dodatkowego wlotu powietrza. Rozwiązanie to pozwala na zmniejszenie przyrostu temperatury transportowanego gazu oraz redukcję użytej energii.

Wybrane cechy charakterystyczne dmuchawy to:

- Maksymalne podciśnienie na wlocie dmuchawy 93% ciśnienia atmosferycznego (przy zamkniętym wlocie);
- Nominalna wydajność od 840 do 10.500 m³/h;
- Ciśnienie na wlocie do 100 mbar ciśnienia absolutnego (900 mbar podciśnienia);
- Możliwość przetłaczania gazów i par;
- Brak elementów trących, zużywających się;
- Bezpieczna praca przy minimalnej obsłudze technicznej;
- Brak mgły olejowej;
- Dmuchawa dostępna na życzenie w wykonaniu EX.



ROBOX evolution-DV

Dmuchawa próżniowa z dodatkowymi wlotami powietrza

Agregat próżniowy **ROBOX evolution** wyposażony jest w dmuchawę RB-DV z dodatkowymi wlotami powietrza. Urządzenie zachowuje wszystkie innowacyjne walory charakterystyczne dla agregatów **ROBOX evolution**: cicha praca, kompaktowość, łatwość obsługi.

ROBOX
evolution DV



TRB-DV

Dmuchawa próżniowa z dodatkowymi wlotami powietrza

Agregat **TRB-DV** jest kompaktową jednostką, wyposażoną w obudowę dźwiękochłonną, przeznaczoną do urządzeń mobilnych ze zbiornikami na ciała stałe i ciecze. Agregat tego typu może pracować jako generator próżni podczas napełniania zbiornika oraz jako dmuchawa nadciśnienia podczas jego opróżniania.



Więcej szczegółów w katalogu tematycznym dmuchaw RB-DV, TRB-DV.



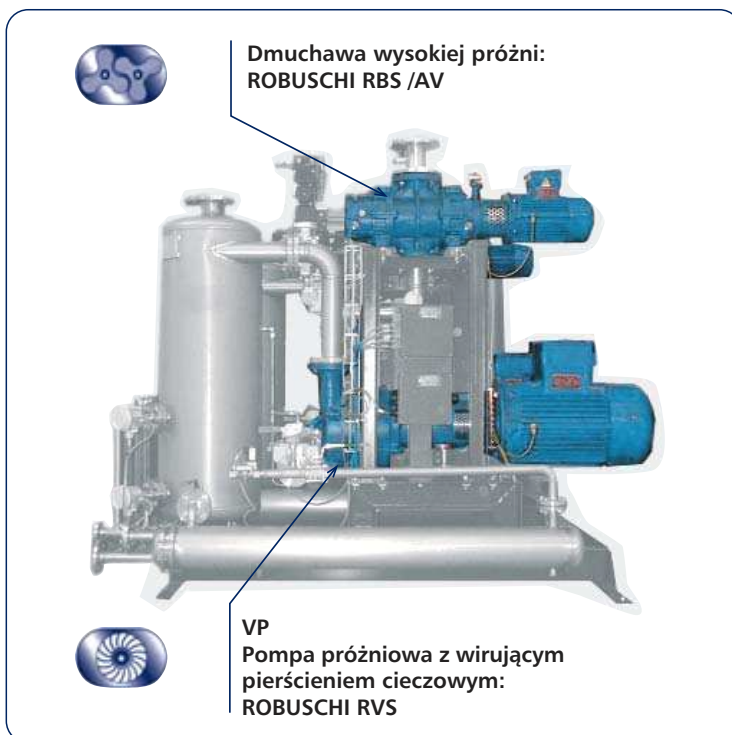
RBS/AV jest wirnikową dmuchawą używaną jako urządzenie podnoszące wydajność wstępnego systemu wytwarzania próżni (urządzenie wspomagające).

Podstawowe cechy dmuchaw serii RBS/AV to:

- Ciśnienie na wlocie od 0,001 do 20 mbar ciśnienia absolutnego;
- Wydajność: od 300 do 9.400 m³/h;
- Możliwość zasysania gazów i par;
- Brak elementów trących, zużywających się;
- Bezpieczna praca przy minimalnej obsłudze technicznej;
- Dmuchaawa dostępna na życzenie w wykonaniu EX.



Dmuchaawy RBS/AV używane są w układach szeregowych ze wstępnym systemem wytwarzania próżni (VP) przy ciśnieniu mniejszym niż 50 mbar ciśnienia absolutnego. Firma Robuschi dostarcza systemy wstępnego wytwarzania próżni oparte na pompach próżniowych z wirującym pierścieniem cieczowym o wydajności do 4.200 m³/h



Więcej szczegółów w katalogu tematycznym dmuchaw RBS/AV.



PROCESY

- Oczyszczanie ścieków i uzdatnianie wody
- Transport pneumatyczny materiałów sypkich
- Próżniowe systemy osuszania
- Próżniowe systemy wyparne
- Nadmuchiwanie w procesach spalania



•Napowietrzanie ścieków przy użyciu agregatu Robox evolution.



•Przemysł: Transport pneumatyczny wiórów drewna przy wykorzystaniu agregatu ROBOX evolution.

SEKTORY PRZEMYSŁU

- Spożywczy
- Stoczniowy
- Papierniczy
- Cementowo-wapienniczy
- Elektrociepłownie
- Chemiczny, petrochemiczny
- Garbarski
- Oczyszczalnie ścieków
- Odsalanie
- Farmaceutyczny
- Drzewny
- Górniczy
- Urządzeń medycznych
- Tworzyw sztucznych
- Odkurzacze przemysłowe
- Tekstylny
- Produkcja szkła
-



•Jednostki mobilne do zasysania pyłów lubli płynów. Dmuchawa do wytwarzania próżni: TRB-DV.



•Przemysł papierniczy: Agregaty wytwarzające nadciśnienie oraz podciśnienie ROBOX evolution (P) / agregat wyposażony w dmuchawę z dodatkowym wlotem powietrza (DV)



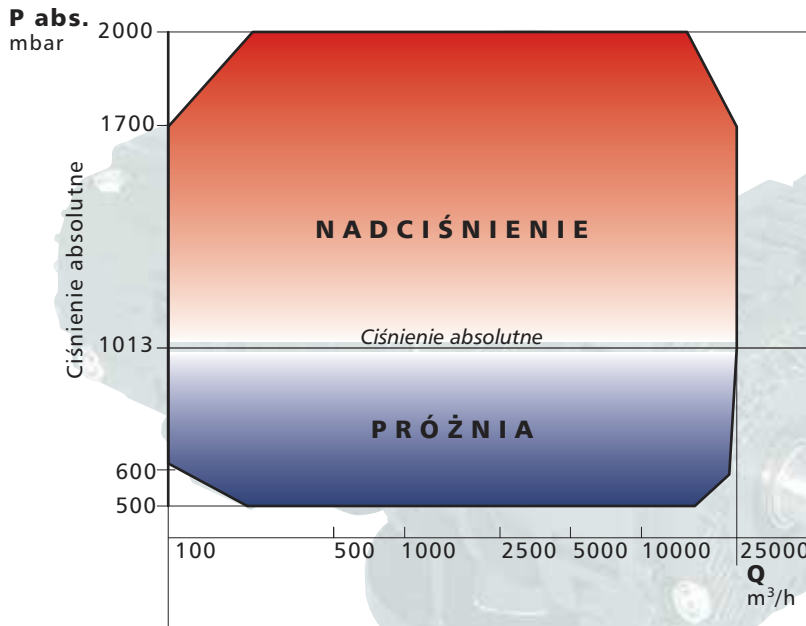
•Przemysł spożywczy: proces suszenia próżniowego. Dmuchawa wysokiej próżni zastosowana jako urządzenie podnoszące wydajność układu.



•Inżynieria: napowietrzanie emulsji olejowej oraz oczyszczanie płynów przy pomocy systemu termokompresji. Dmuchawa wirnikowa (RBS).

DANE TECHNICZNE

Dmuchawy ciśnieniowe i podciśnieniowe



RBS

Dmuchawy wirnikowe ciśnieniowe i podciśnieniowe

Wydajność do 25.000 m³/h

Więcej od strony 14

ROBOX evolution

Dmuchawy wirnikowe ciśnieniowe i podciśnieniowe

Wydajność do 10.500 m³/h

Więcej od strony 16

CRBS - GRBS

Dmuchawy o konstrukcji ramowej ciśnieniowe i podciśnieniowe

Wydajność od 2.500 do 25.000 m³/h

Więcej strona 18

Dmuchawa z dodatkowymi wlotami powietrza (średnia próżnia)

RB-DV

Agregat wyposażony w dmuchawę z dodatkowymi wlotami powietrza

Wydajność do 10.000 m³/h

Więcej w katalogu tematycznym

ROBOX evolution /DV

Dmuchawa próżniowa do zastosowań stacjonarnych.

Wydajność do 10.500 m³/h

Więcej w katalogu tematycznym

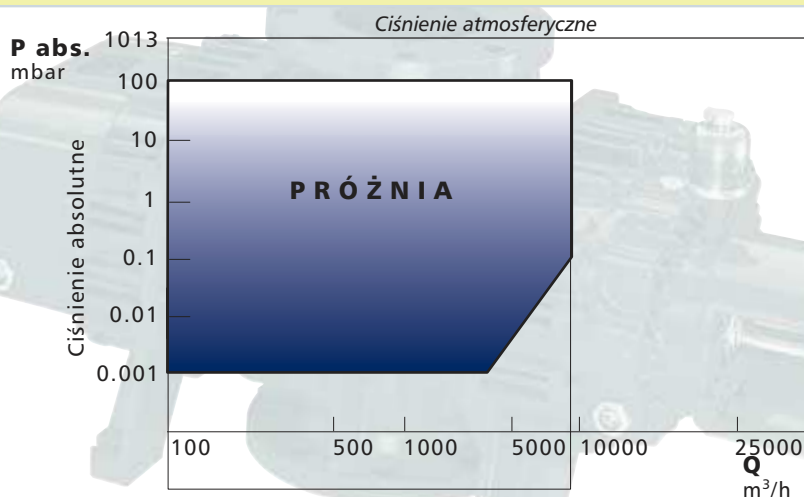
TRB-DV

Agregat próżniowy do zastosowań mobilnych

Wydajność od 550 do 1.000 m³/h

Więcej w katalogu tematycznym

Dmuchawa do wysokiej próżni



RBS/AV

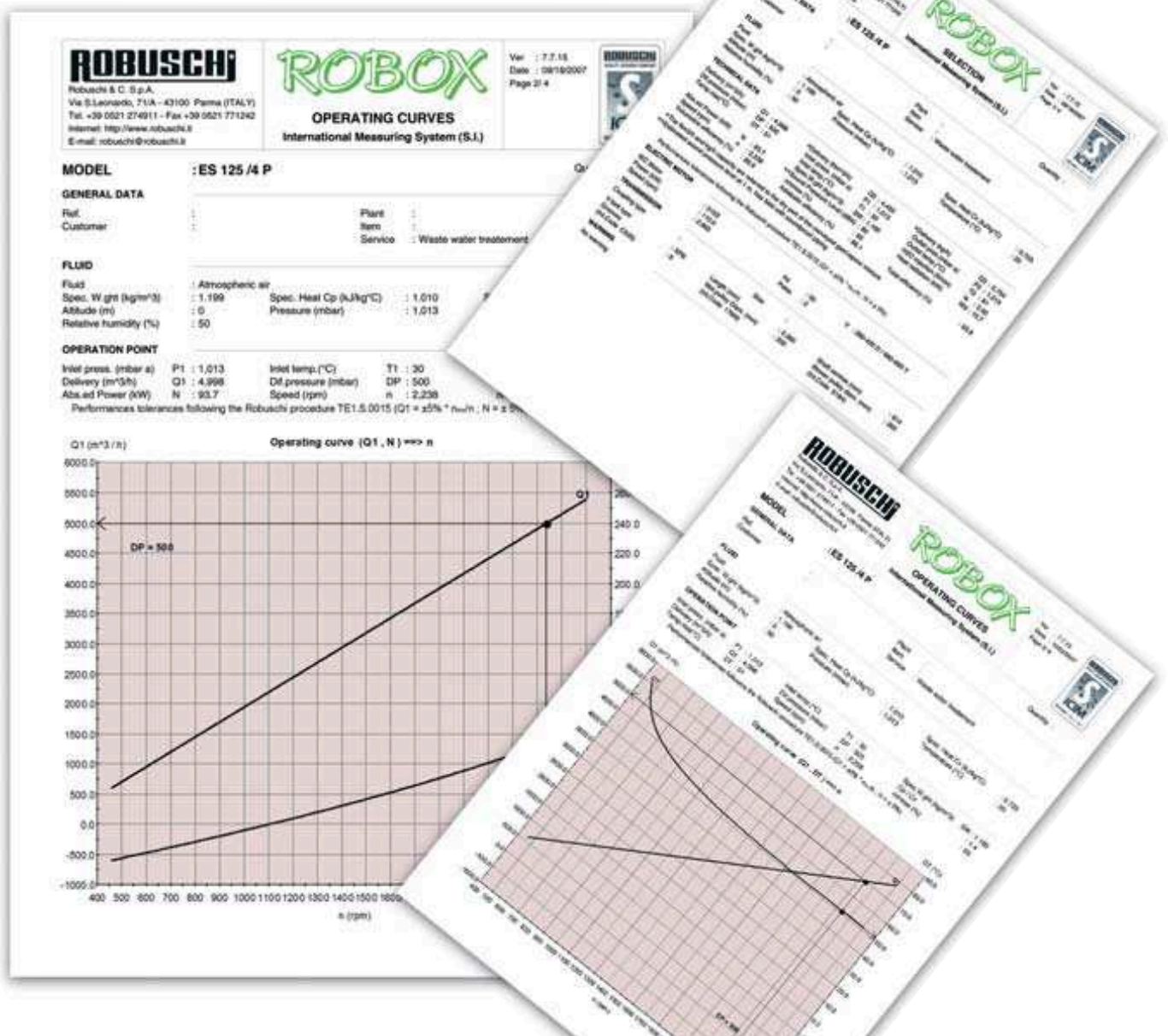
Dmuchawa do wysokiej próżni

Wydajność do 9.400 m³/h

Więcej w katalogu tematycznym

PROGRAM DOBORU

Firma Robuschi stworzyła specjalistyczny program doboru do wyznaczania parametrów pracy dmuchaw wirnikowych, gdy warunki otoczenia są inne od warunków założonych (wysokość n.p.m., temperatura otoczenia, wilgotność) lub gdy przetłaczanym gazem nie jest powietrze atmosferyczne. Program doboru dostarcza szczegółowych danych technicznych urządzenia, łącznie z doбором wielkości silnika elektrycznego i elementów przeniesienia napędu (sprzęgło lub pasy klinowe i koła pasowe) oraz wyznacza moment obrotowy na wale dmuchawy podczas startu maszyny.



OPIS OZNACZEŃ

RBS [] / [] - [] - []

Rozmiar dmuchawy:

od 15 do 225

Wykonanie:

- R = dodatkowe chłodzenie
- RN = powłoka galwaniczna niklowo - fosforowa
- RC = powłoka syntetyczna żywiczna
- TMS = pojedyncze uszczelnienie mechaniczne
- TL = pierścień uszczelniający
- TMD = podwójne uszczelnienie mechaniczne

PR = uszczelnienie dławicowe

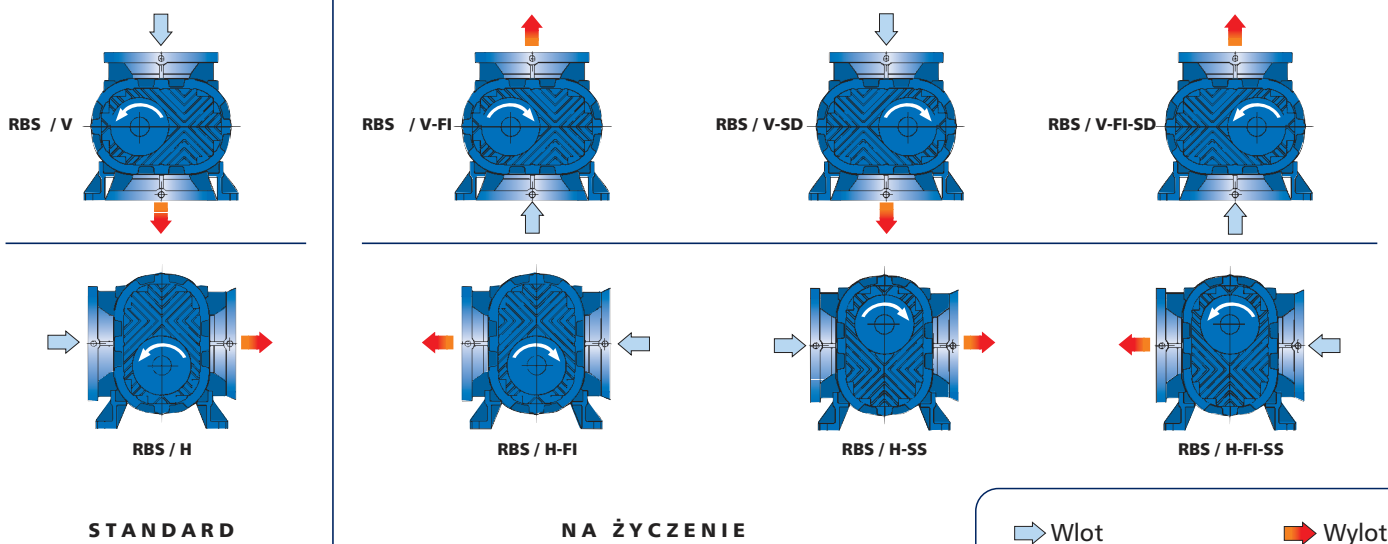
Wersja:

- F = mocowanie kołnierzowe
- H = przepływ poziomy
- V = przepływ pionowy
- SP = dmuchawa bez stóp
- FI = przepływ w przeciwnym kierunku
- SD = wał po prawej stronie
- SS = wał na górnym wirniku

Certyfikaty:

ATEX Kat. II - III
na życzenie

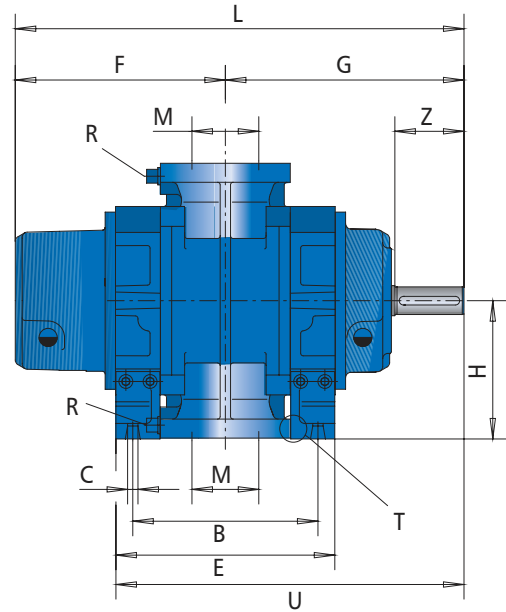
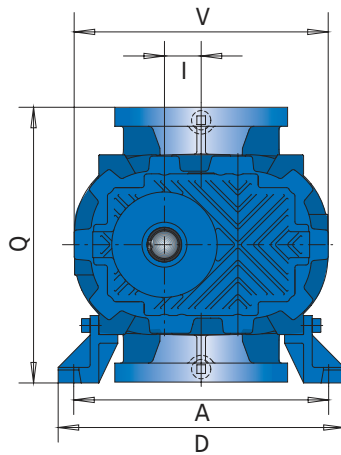
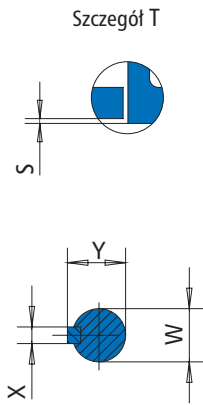
WERSJA



MATERIAŁY

ELEMENT	NORMA	ROZMIAR DMUCHAWY	
		15-106	115-225
WIRNIK	UNI-EN • DIN • ASTM	UNI-EN 1563 GS 400-15 • DIN 1696 0.7040 • A 536-84 GR 60-40-18	UNI-EN 1563 GS 400-15 • DIN 1696 0.7040 • A 536-84 GR 60-40-18
WAŁ	UNI-EN • DIN • ASTM	UNI-EN 1563 GS 400-15 • DIN 1696 0.7040 • A 536-84 GR 60-40-18	UNI-EN 10083/1 C40 • DIN 17200 1.1186 • A 576-86 GR 10 40
KORPUS/POKRYWA	UNI-EN • DIN • ASTM	UNI-EN 1561 G250 • DIN 1691 0.6020 • A 48 GR 30	
KOŁA ZĘBATE	UNI-EN • DIN • ASTM	UNI-EN 10084 18NiCrMo 5 • DIN 17212 1.6523 • A 534 CI 4720	

WYMIARY I MASY

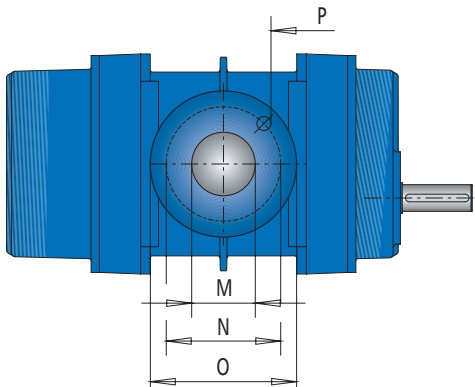


Tolerancja wymiaru W: k6 do rozmiaru nominalnego 50mm, m6 powyżej wymiaru nominalnego 50mm

R otwór gwintowany G 3/8" do instrumentów pomiarowych

Typ	A	B	C	D	E	F	G	H -0.5	I	L	M	Q	S	U	V	W	Z	X	Y	Masa (Kg)
RBS 15	200	175	13	248	205	200	191	112	34.0	391	50	223	1	294	252	24	50	8	27	36
RBS 25	200	210	13	248	240	218	208	112	34.0	426	65	223	1	328	252	24	50	8	27	41
RBS 35	295	215	12	331	251	243	265	160	42.5	508	80	319	1	392	295	38	80	10	41	85
RBS 45	295	275	12	331	311	273	295	160	42.5	568	80	319	1	452	295	38	80	10	41	97
RBS 46	295	375	12	331	411	324	345	160	42.5	669	100	319	1	552	295	38	80	10	41	117
RBS 55	340	276	14	385	322	309	330	185	53.5	639	100	369	1	491	345	48	110	14	51.5	144
RBS 65	340	341	14	385	387	340	361	185	53.5	701	150	369	1	555	345	48	110	14	51.5	160
RBS 66	340	451	14	385	497	396	417	185	53.5	813	150	369	1	665	345	48	110	14	51.5	193
RBS 75	370	316	18	420	369	345	365	225	67.5	710	125	449	1	549	415	55	110	16	59	210
RBS 85	370	431	18	420	482	405	423	225	67.5	828	150	449	1	665	415	55	110	16	59	250
RBS 86	370	541	18	420	592	460	478	225	67.5	938	200	449	1	775	415	55	110	16	59	316
RBS 95	430	406	18	486	462	415	449	265	84.0	864	150	529	1	676	522	60	140	18	64	360
RBS 105	430	501	18	486	557	463	497	265	84.0	960	200	529	1	771	522	60	140	18	64	400
RBS 106	430	651	18	486	707	538	572	265	84.0	1110	200	529	1	921	522	60	140	18	64	440
RBS 115	550	480	22	640	536	473	513	300	106.0	986	200	599	1	781	618	70	140	20	74.5	540
RBS 125	550	590	22	640	646	528	568	300	106.0	1096	250	599	1	891	618	70	140	20	74.5	605
RBS 126	550	790	22	640	846	628	668	300	106.0	1296	300	599	1	1091	618	70	140	20	74.5	670
RBS 135	680	542	26	770	600	538	592	360	135.0	1130	250	719	1	892	790	85	170	22	90	910
RBS 145	680	747	26	770	805	641	695	360	135.0	1336	300	719	1	1098	790	85	170	22	90	1040
RBS 155	680	897	26	770	955	716	770	360	135.0	1486	300	719	1	1248	790	85	170	22	90	1180
RBS 165	800	750	30	920	825	676	750	400	170.0	1426	300	798	2	1163	974	100	210	28	106	1790
RBS 175	800	970	30	920	1045	786	860	400	170.0	1646	350	798	2	1383	974	100	210	28	106	1890
RBS 205	1020	890	36	1140	970	793	836	500	213.0	1629	400	998	2	1321	1203	120	210	32	127	2870
RBS 225	1020	1240	36	1140	1320	968	1011	500	213.0	1979	500	998	2	1671	1203	120	210	32	127	3270

OTWORY KOŁNIERZA



PN10 UNI-EN 1092-2 o ANSI 125 FF

UNI PN10

M (DN)	N	O	P	ilość otworów
50	125	125	18	4
65	145	144	18	4
80	160	200	18	4
100	180	230	18	8
125	214	255	22	8
150	240.2	285	23	8
200	296	340	23	8
250	350	405	24	12
300	400	475	24	12
350	460	525	22	16
400	515	590	25	16
500	620	690	25	20

ANSI 125 FF

M (ca)	N	O	P	ilość otworów
2"	120.6	125	18	4
2"	139.7	144	18	4
3"	152.4	200	18	4
4"	190.5	230	18	8
5"	214	255	22	8
6"	240.2	285	23	8
8"	296	340	23	8
10"	362	405	24	12
12"	431.8	475	24	12
14"	476.2	525	29	12
16"	539.7	475	29	16
20"	635	690	32	20

UWAGI:

Wymiary nieoznaczone określono w mm. Wymiary określone dla wykonania standardowych (zob. str. 15).

OPIS OZNACZEŃ

Robox evolution

Obudowa:

 ES = z obudową
 EL = bez obudowy

Rozmiar dmuchawy:

od 15 do 165

Wielkość:

od 1 do 5

Działanie:

 P = Wytwarzanie nadciśnienia
 V = Wytwarzanie podciśnienia
 C = Praca w obiegu zamkniętym

Zawór:

 RVP
 RVV
 VSM

Certyfikaty:

 ATEX Kat II - III
 na życzenie

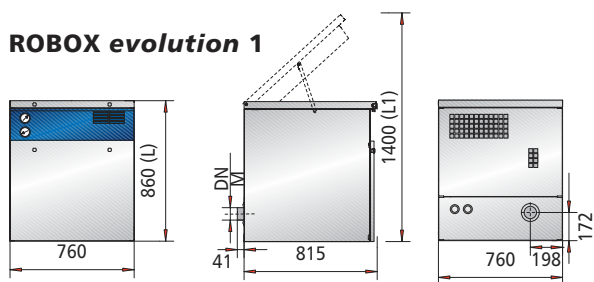
DANE TECHNICZNE

ROBOX		PARAMETRY PRACY PRZY WARUNKACH													
		MAKS. NADCIŚNIENIE							MAKS. PODCIŚNIENIE						
		Nadciśnienie		Wydajność		Silnik		Hałas	Nadciśnienie		Wydajność		Silnik		Hałas
ROBOX Wymiary	Rozmiar dmuchawy	mbar (g)	PSI	m³/h	CFM	kW	BHP	dB(A)	mbar (a)	IN. Hg.	m³/h	CFM	kW	BHP	dB(A)
1	ES 15	900	13	240	140	11	15	<70	500	15	235	140	11	15	<70
	ES 25	700	10	320	190			70	500	15	300	180			<70
2	ES 35	1000	15	480	285	22	30	73	500	15	480	285	18,5	25	70
	ES 45	1000	15	690	410			76	500	15	690	410			73
	ES 46	700	10	1080	640	30	40	75	500	15	1050	620	30	40	72
	ES 55	1000	15	1010	595			76	500	15	1010	595			73
	ES 65	1000	15	1070	630	45	60	77	500	15	1350	795	45	60	74
3	ES 65	1000	15	1370	810	55	75	77	*	*	*	*	45	60	*
	ES 66	700	10	1950	1150			77	500	15	1850	1090			73
	ES 75	1000	15	1600	940	75	100	76	500	15	1590	935	55	75	76
	ES 85	1000	15	2850	1680	90	120	77	500	15	2330	1370			74
	ES 86	700	10	2360	1390	75	100	77	500	15	3000	1765	75	100	78
	ES 95	1000	15	2590	1525	90	125	77	500	15	2590	1525			75
4	ES 86	700	10	3100	1825	90	125	76	*	*	*	*	75	100	*
	ES 105	1000	15	3370	1980	132	200	78	500	15	3370	1980			76
	ES 106	700	10	4710	2770			78	500	15	4500	2648	110	150	78
	ES 115	1000	15	4025	2370	160	250	77	500	15	4025	2370	90	125	76
	ES 125	1000	15	5190	3050	200	300	78	500	15	5190	3050	110	150	78
	ES 126	700	10	5300	3120	160	250	78	500	15	7200	4237	160	250	77
	ES 135	1000	15	5400	3180	200	300	78	500	15	5400	3180	110	150	76
5	ES 126	700	10	7360	4330	250	375	78	*	*	*	*	*	*	*
	ES 145	1000	15	8000	4700	315	473	78	500	15	8000	4700	200	300	79
	ES 155	700	10	10300	6060	315	473	78	500	12	10200	6000	200	300	79
	ES 165	1000	15	10400	6120	400	600	81	500	15	10400	6120	250	375	82

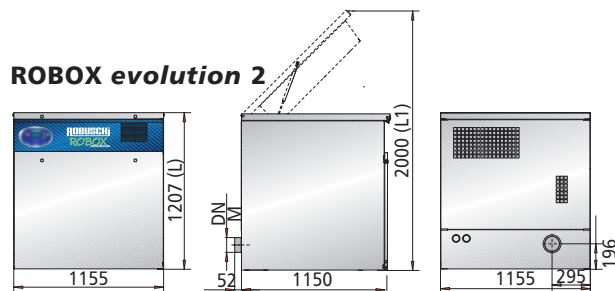
Dane techniczne przy warunkach powietrza atmosferycznego: ciśnienie absolutne 1013 mbar, temperatura 20°C, wilgotność 50%, masa właściwa 1,2 kg/m³

WYMIARY I MASY

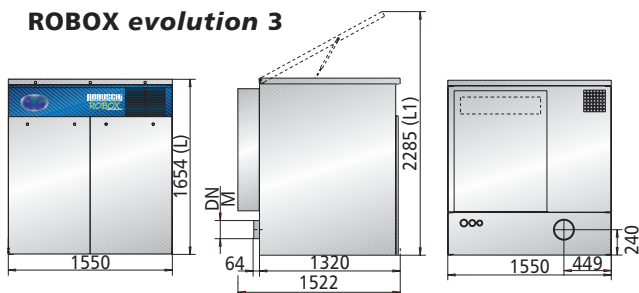
ROBOX evolution 1



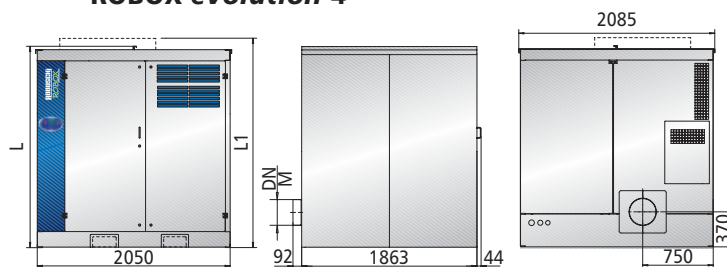
ROBOX evolution 2



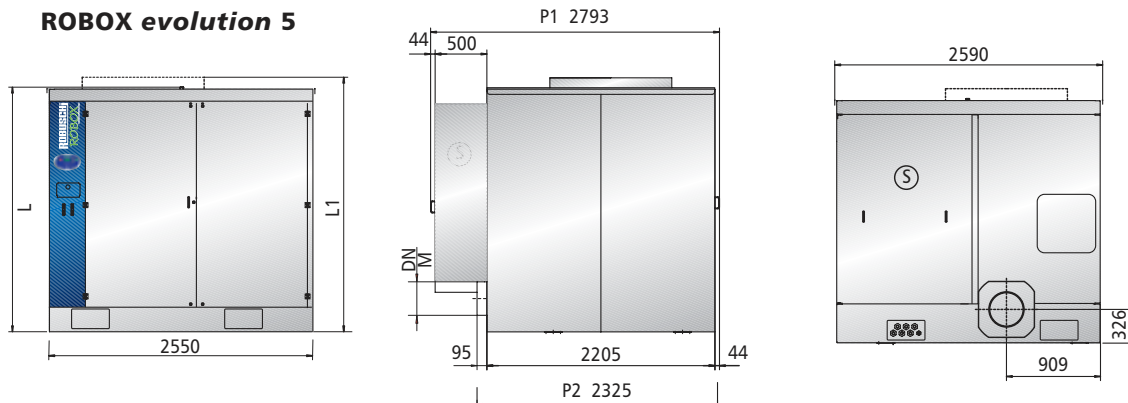
ROBOX evolution 3



ROBOX evolution 4



ROBOX evolution 5



P1 Część (S) montowana po transporcie

P2 Część (S) podczas transportu wewnątrz obudowy dźwiękochłonnej, dmuchawa bez silnika

ROBOX evolution		WYMIARY (mm)				MASA (kg)*	
Rozmiar	Dmuchawa	DN	M	L	L1	bez obudowy	z obudową
1	ES 15	65	76,1	860	1400	75	142
	ES 25	65	76,1	860	1400	80	147
2	ES 35	100	114,3	1207	2000	235	365
	ES 45	100	114,3	1207	2000	245	395
	ES 46	100	114,3	1207	2000	276	420
	ES 55	100	114,3	1207	2000	295	445
	ES 65	100	114,3	1207	2000	310	460
3	ES 65	150	168,3	1654	2285	435	710
	ES 66	150	168,3	1654	2285	465	740
	ES 75	150	168,3	1654	2285	495	770
	ES 85	150	168,3	1654	2285	545	820
	ES 86	150	168,3	1654	2285	605	880
	ES 95	150	168,3	1654	2285	685	968
4	ES 86	200	219,1	2140	-	940	1500
	ES 105	200	219,1	2140	-	1140	1700
	ES 106	200	219,1	2140	-	1290	1790
	ES 115	200	219,1	2140	-	1220	1780
	ES 125	250	273	2140	-	1300	1860
	ES 126	250	273	2140	-	1365	1925
5	ES 135	250	273	2140	2225	1630	2190
	ES 126	300	323,9	2364	-	2090	2630
	ES 145	300	323,9	2364	-	2400	3000
	ES 155	300	323,9	2364	-	2540	3140
	ES 165	300	323,9	2364	2460	3150	3800

* bez silnika

OPIS OZNACZEŃ

RBS - -

Przeniesienie napędu:

C = poprzez sprzęgło
G = poprzez pasy klinowe

Rozmiar dmuchawy:

od 165 do 225

Certyfikat:

ATEX Kat II - III
na zamówienie

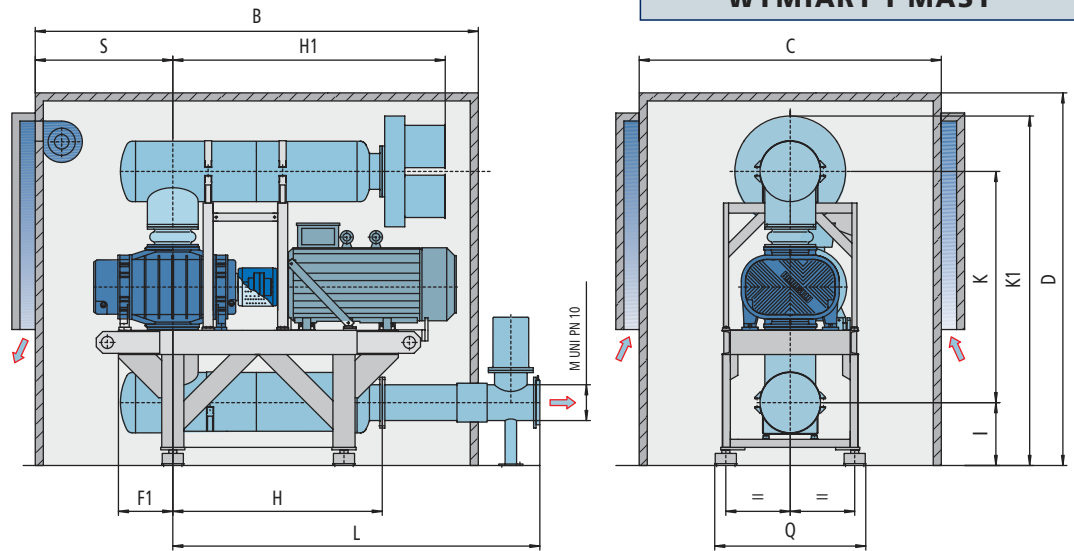
DANE TECHNICZNE

GRBS-CRBS	PARAMETRY PRACY PRZY WARUNKACH													
	MAKS. NADCIŚNIENIE							MAKS. PODCIŚNIENIE						
	Nadciśnienie		Wydajność		Silnik		Hałas	Nadciśnienie		Wydajność		Silnik		Hałas
Rozmiar dmuchawy	mbar (g)	PSI	m ³ /h	CFM	kW	BHP	dB(A)	mbar (a)	IN. Hg.	m ³ /h	CFM	kW	BHP	dB(A)
165	1000	15	10420	6120	400	550	84	500	15	10430	6130	250	350	84
175	1000	15	14420	8450	550	750	85	500	15	14430	8480	315	450	85
205	1000	15	16430	9650	600	800	84	500	15	16440	9660	355	500	84
225	700	10	24870	14650	650	900	84	450	13	24580	14570	450	600	84

WYMIARY I MASY

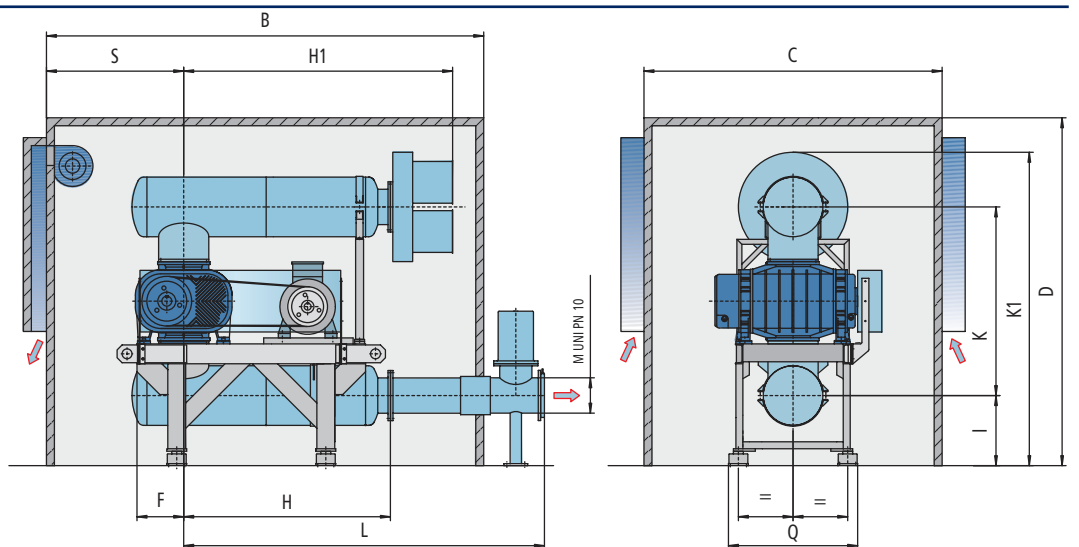
CRBS

Połączenie w osi wałów



GRBS

Połączenie pasami klinowymi



Typ	M	Z przekładnią redukcijną	Bez przekładni redukcyjnej	C	D	F	F1	H	H1	I	K	K1	Z przekładnią redukcijną	L	Bez przekładni redukcyjnej	Q	S	masa (kg)*
165/V	300	5300	4300	2900	3300	490	676	1750	2455	612	2120	3050	4173	3173	1320	1715	3150	
175/V	350	5700	4700	3000	3900	490	796	2090	2706	624	2396	3570	4474	3474	1320	1864	4000	
205/V	400	6200	5200	3200	4200	595	793	2490	3116	711	2656	3917	5006	4006	1850	1954	5700	
225/V	500	6900	5900	3400	4600	595	969	2950	3628	800	2842	4292	5690	4690	1850	2042	6800	

* bez silnika

Firma Robuschi posiada szeroką sieć sprzedaży: dwa oddziały w Mediolanie i Padwie do obsługi rynku włoskiego; 6 oddziałów w: Niemczech, Danii, Francji, krajach Beneluxu, Chinach i USA; ponad 50 wyłącznych dystrybutorów i przedstawicieli obsługujących 70 krajów świata. Dzięki ich elastyczności i szybkim działaniom firma Robuschi może prowadzić specjalistyczne doradztwo oraz fachową pomoc przed- i posprzedażną spełniając oczekiwania i potrzeby swoich Klientów.



ROBUSCHI®
PUMPS AND BLOWERS



ORYGINALNE CZĘŚCI ZAMIENNE FIRMY ROBUSCHI

SZCZEGÓŁOWE INFORMACJE U DYSTRYBUTORA