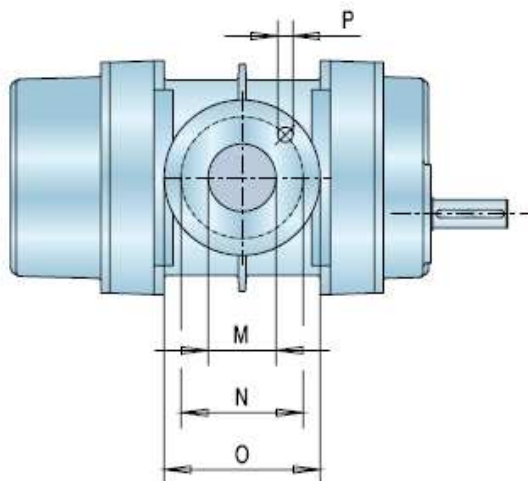


Wymiar W ma następujące tolerancje:
k6 – do 50 mm, m6 – poniżej 50 mm

Dimension W with tolerance:
k6 up to 50 mm - m6 beyond 50 mm

R Podłączenie manometru G 3/8"
R Manometer connection G 3/8"

Typ Type	A	B	C	D	E	F	G	H -0.5	I	L	M	Q	S	U	V	W	Z	X	Y	Masa-Weight (Kg)
RBS 15	200	175	13	248	205	200	191	112	34	391	50	223	1	294	252	24	50	8	27	36
RBS 25	200	210	13	248	240	218	208	112	34	426	65	223	1	328	252	24	50	8	27	41
RBS 35	295	215	12	331	251	243	265	160	42.5	508	80	319	1	392	295	38	80	10	41	85
RBS 45	295	275	12	331	311	273	295	160	42.5	568	80	319	1	452	295	38	80	10	41	97
RBS 46	295	375	12	331	411	324	345	160	42.5	669	100	319	1	552	295	38	80	10	41	117
RBS 55	340	276	14	385	322	309	330	185	53.5	639	100	369	1	491	345	48	110	14	51.5	144
RBS 65	340	341	14	385	387	340	361	185	53.5	701	150	369	1	555	345	48	110	14	51.5	160
RBS 66	340	451	14	385	497	396	417	185	53.5	813	150	369	1	665	345	48	110	14	51.5	193
RBS 75	370	316	18	420	369	345	365	225	67.5	710	125	449	1	549	415	55	110	16	59	210
RBS 85	370	431	18	420	482	405	423	225	67.5	828	150	449	1	665	415	55	110	16	59	250
RBS 86	370	541	18	420	592	460	478	225	67.5	938	200	449	1	775	415	55	110	16	59	316
RBS 95	430	406	18	486	462	415	449	265	84	864	150	529	1	676	522	60	140	18	64	410
RBS 105	430	501	18	486	557	463	497	265	84	960	200	529	1	771	522	60	140	18	64	495
RBS 106	430	651	18	486	707	538	572	265	84	1110	200	529	1	921	522	60	140	18	64	590
RBS 115	550	480	22	640	536	473	513	300	106	986	200	599	1	781	618	70	140	20	74.5	540
RBS 125	550	590	22	640	646	528	568	300	106	1096	250	599	1	891	618	70	140	20	74.5	605
RBS 126	550	790	22	640	846	628	668	300	106	1296	250	599	1	1091	618	70	140	20	74.5	670
RBS 135	680	542	26	770	600	538	592	360	135	1130	250	719	1	892	790	85	170	22	90	910
RBS 145	680	747	26	770	805	641	695	360	135	1336	300	719	1	1098	790	85	170	22	90	1040
RBS 155	680	897	26	770	955	716	770	360	135	1486	300	719	1	1248	790	85	170	22	90	1180
RBS 165	800	750	30	920	825	676	750	400	170	1426	300	798	2	1163	974	100	210	28	106	1790
RBS 175	800	970	30	920	1045	786	860	400	170	1646	350	798	2	1383	974	100	210	28	106	1890
RBS 205	1020	890	36	1140	970	793	836	500	213	1629	400	998	2	1321	1203	120	210	32	127	2870
RBS 225	1020	1240	36	1140	1320	968	1011	500	213	1979	500	998	2	1671	1203	120	210	32	127	3270



Otwory w kołnierzach płaskich PN 10 UNI 2236 lub ANSI 125 FF Drilling for flat flanges UNI 2236 NPI0 or ANSI 125 FF									
M UNI PN10 DN	N	O	P	Ilość otworów Holes	M ANSI 125 FF Cale - Inch	N	O	P	Ilość otworów Holes
50	125	125	18	4	2"	120.6	125	18	4
65	145	144	18	4	2"	139.7	144	18	4
80	160	200	18	4	3"	152.4	200	18	4
100	180	230	18	8	4"	190.5	230	18	8
125	214	255	22	8	5"	214	255	22	8
150	240.2	285	23	8	6"	240.2	285	23	8
200	296	340	23	8	8"	296	340	23	8
250	350	405	24	12	10"	362	405	24	12
300	400	475	24	12	12"	431.8	475	24	12
350	460	525	22	16	14"	476.2	525	29	12
400	515	590	25	16	16"	539.7	475	29	16
500	620	690	25	20	20"	635	690	32	20

UWAGI
Wymiary są przybliżone i podane w mm.
Kierunek przepływu: z góry na dół.

REMARKS
Not binding dimensions in mm.
Flow direction: from top to bottom.

Firma Robuschi zastrzega sobie prawo do ulepszania swoich produktów i dokonywania zmian, bez wcześniejszego informowania o tym.

It is the policy of Robuschi to always improve products and the right is reserved to after specifications at any time without prior notice.